

Вакуумная вытяжка-воздуходувка

ZH-X185

Предназначена для создания вакуума посредством сжатого воздуха.

- Низкое потребление сжатого воздуха при высоких выходных характеристиках:
расход на всасывание в 3 раза выше потребляемого расхода расход на обдув в 4 раза выше потребляемого расхода

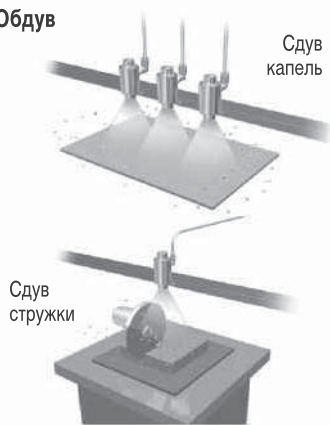


- Крепежный угольник
- В отличие от электрических устройств, не требует технического обслуживания двигателя и фильтра



Примеры применения

Обдув



Всасывание

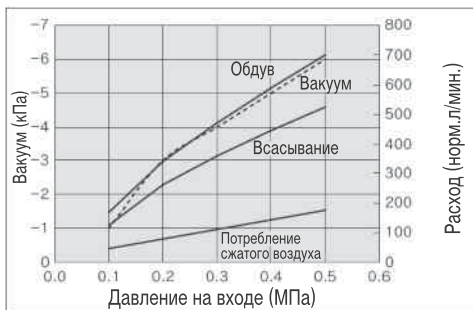


Технические характеристики и номер для заказа

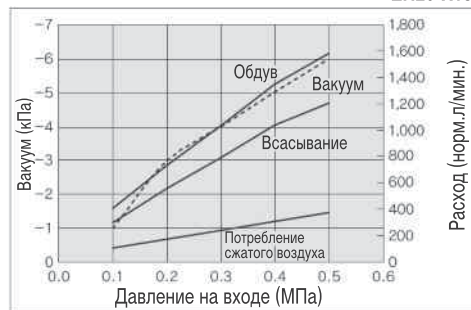
Номер для заказа вытяжки-воздуходувки	ZH10-X185	ZH20-X185	ZH30-X185	ZH40-X185
Номер для заказа крепежного угольника	ZH-BK1-10-A	ZH-BK1-20-A	ZH-BK1-30-A	ZH-BK1-40-A
Проходной диаметр канала (мм)	Ø13	Ø21.6	Ø30	Ø42
Рабочая среда	Очищенный воздух			
Рабочее давление (МПа)	0 ~ 0.7			
Материалы	Корпус: алюминиевый сплав, уплотнения: NBR			
Вес (г)	110	430	970	2000

Расходные характеристики

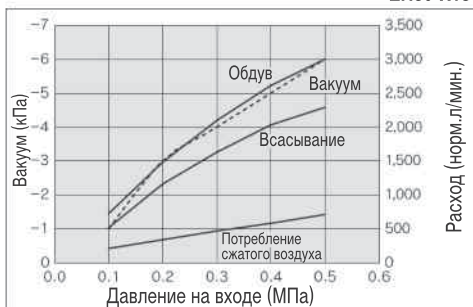
ZH10-X185



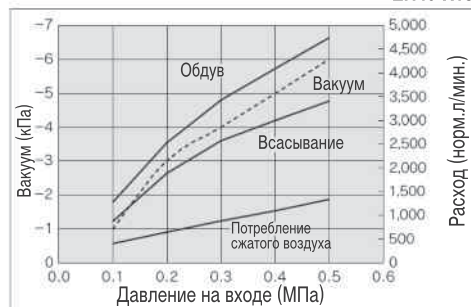
ZH20-X185



ZH30-X185

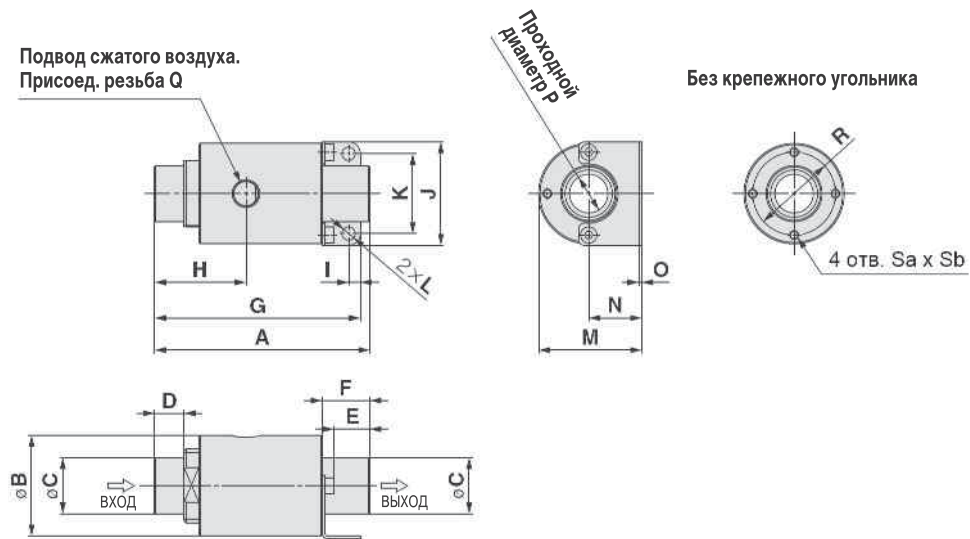


ZH40-X185



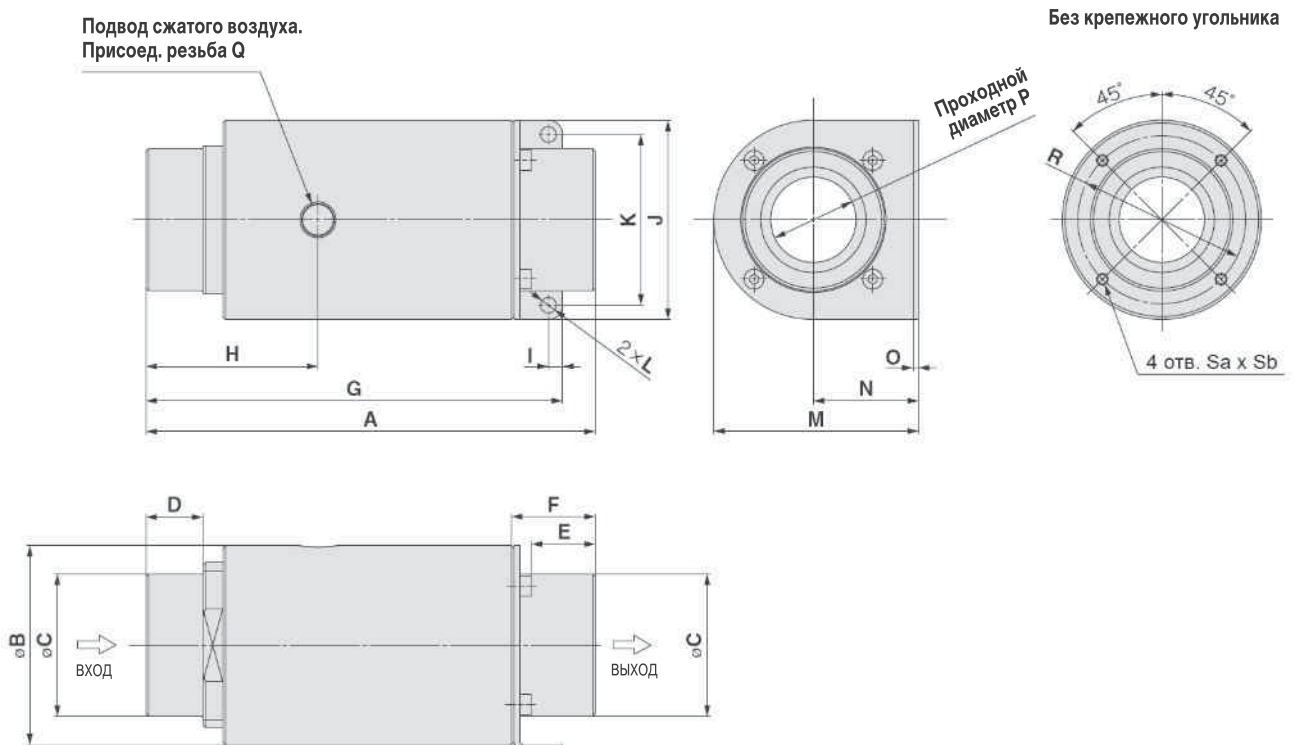
Размеры

ZH10~20-X185



Типоразмер	A	∅B	∅C	D	E	F	G	H	I	J	K	L	M	N	O	P	Q	R	Sa	Sb
ZH10-X185	73	34	19	10	13.2	16.2	69.8	31	4	35	27	4.5	35	18	1	13	Rc 1/8	28	M3	5
ZH20-X185	119.5	55	32	15	19.5	23.5	111	48		56	48	4.5	56.5	29		21.6	Rc 1/4	44	M4	8

ZH30~40-X185



Типоразмер	A	∅B	∅C	D	E	F	G	H	I	J	K	L	M	N	O	P	Q	R	Sa	Sb
ZH30-X185	158	70	50	20	24.5	28.5	146.5	60.5	5	70	60	5.5	72	37	2	30	Rc 1/4	59	M4	10
ZH40-X185	203	90	64	25	27.2	33.5	196.8	74.5	6	90	78	6.5	92	47	2.3	42	Rc 3/8	76		