

Вакуумный регулятор

IRV

∅ 6, 8, 10; Rc 1/4 ~ 3/8

Вакуумный регулятор предназначен для регулирования вакуума в линии между вакуумным насосом или эжектором и вакуумным оборудованием

- Сменные быстроразъемные соединения
- Пропускная способность до 240 норм.л/мин
- Исполнение с выносным вакуумным датчиком для монтажа на панели (по запросу)

Технические характеристики

Типоразмер	IRV10	IRV10A	IRV20	IRV20A
Рабочая среда	Очищенный сж. воздух без содержания масла			
Диапазон давления на выходе (кПа)	-100 ~ 1.3			
Расход атмосферного воздуха (норм.л/мин)*	≤ 0.6			
Точность настройки (кПа)	≤ 0.13			
Макс. расход вакуума (норм.л/мин)	140		240	
Диапазон рабочих температур (°C) и температуры окружающей среды	5 ~ 60			
Присоединение	Стандарт	∅ 6, 8		∅ 6, 8, 10
	Опция X3	Rc1/8, 1/4	Rc1/8	Rc1/4, 3/8, 1/2 Rc1/4, 3/8
Резьба для присоединения манометра	Rc1/8			
Вес (г)	Стандарт	135	125	250
	Опция X3	146, 156	136	272, 276, 330 272, 276

*Воздух забирается постоянно



Номер для заказа

С быстроразъемными соединениями **IRV 20 A - C08**

С резьбой **IRV 20 A - 02 - X3**

Форма быстроразъемного соединения

-	Прямое
L	Угловое

Наружный диаметр присоединяемой трубки

	IRV10	IRV20
C06	∅6	•
C08	∅8	•
C10	∅10	•

Расположение фитингов

	На боковых стенках	A На задней стенке
-		

Типоразмер

Макс. расход вакуума	10	20
140 норм.л/мин.	•	•
240 норм.л/мин.	•	•

Присоединительная резьба

	IRV10	IRV10A	IRV20	IRV20A
01	Rc1/8	•	•	-
02	Rc1/4	•	-	•
03	Rc3/8	-	-	•
04	Rc1/2	-	-	•

*Исполнения с цилиндрической резьбой по запросу

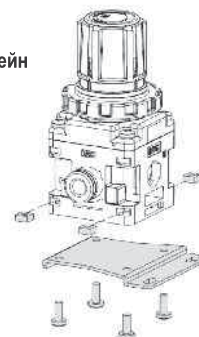
Принадлежности (заказываются отдельно)

Типоразмер	IRV10	IRV20	Примечание
Крепежный угольник	P601010-17	P601020-17	
Кронштейн	P601010-14	P601020-14	Монтируется на днище, 4 винта и 4 гайки в комплекте
Вакуумный манометр	GZ33-K-01	GZ43-K-01	
Прецизионный датчик вакуума с цифровой индикацией	ZSE30A-01-N-ML		1 выход NPN
	ZSE30A-01-P-ML		1 выход PNP
	ZSE30A-01-A-ML		2 выхода NPN
	ZSE30A-01-B-ML		2 выхода PNP
Быстроразъемный фитинг	Прямой ∅6	VVQ1000-51A-C6	VVQ2000-51A-C6
	Прямой ∅8	VVQ1000-51A-C8	VVQ2000-51A-C8
	Прямой ∅10	-	VVQ2000-51A-C10
	Угловой ∅6	VVQ1000-51A-L1C6	VVQ2000-51A-L1C6
	Угловой ∅8	VVQ1000-51A-L1C8	VVQ2000-51A-L1C8
	Угловой ∅10	-	VVQ2000-51A-L1C10
Заглушка	P601010-11		Устанавливается в неиспользуемые отв. для присоединения манометра

Крепежный угольник



Кронштейн

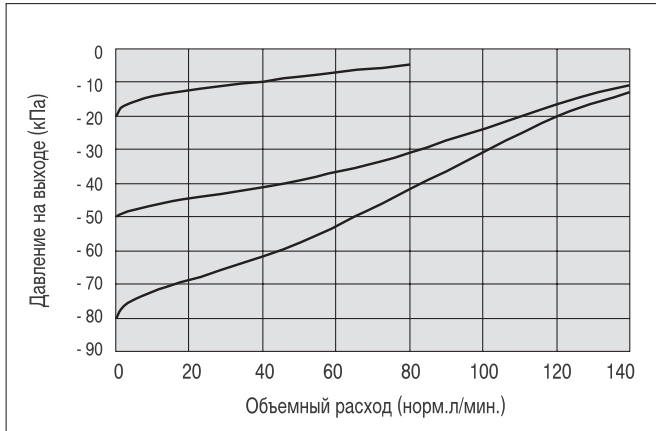


Характеристики

Характеристики расхода

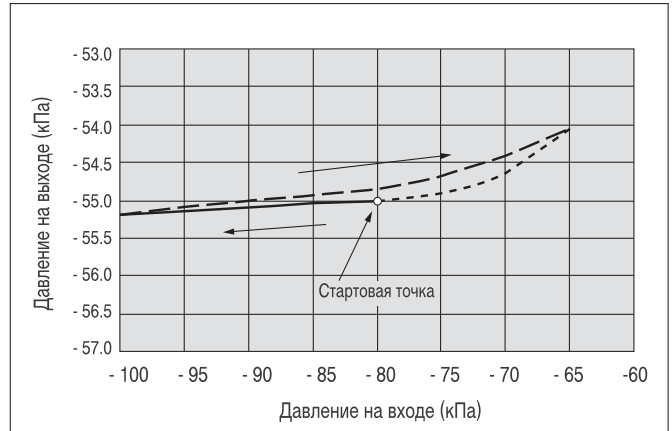
Быстрота откачки вакуумного насоса: 2500 л/мин
Давление на входе: -101 кПа

IRV10-C08

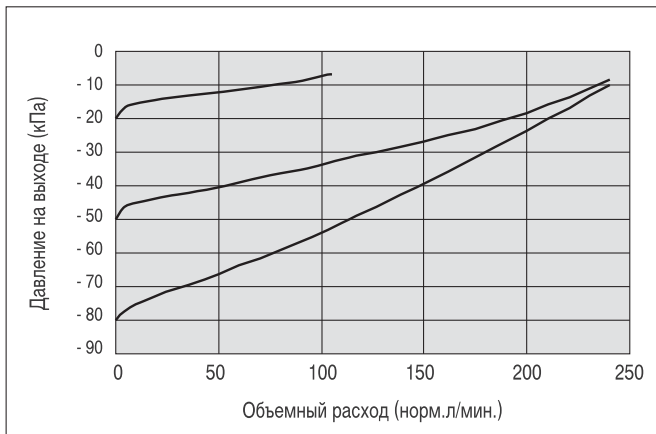


Характеристики давления

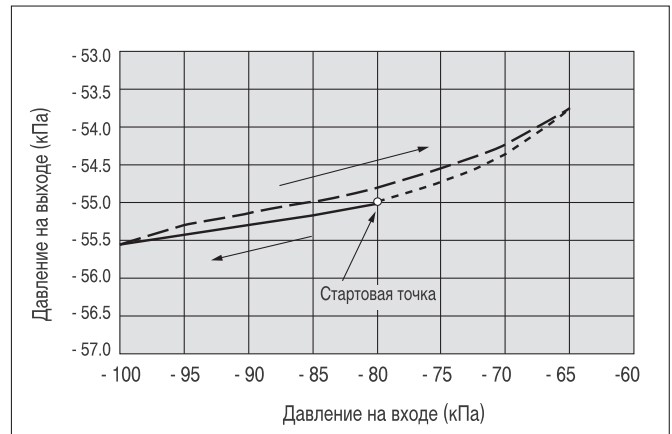
IRV10



IRV20-C10



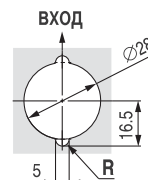
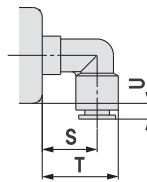
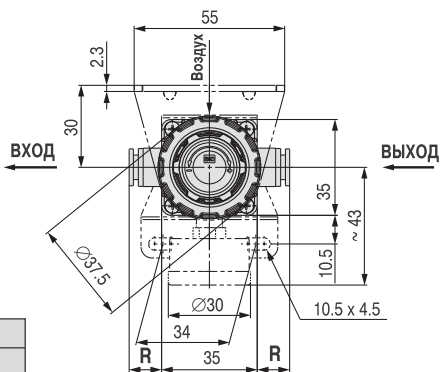
IRV20



Вакуумный регулятор IRV

Размеры

IRV10 в сборе с манометром

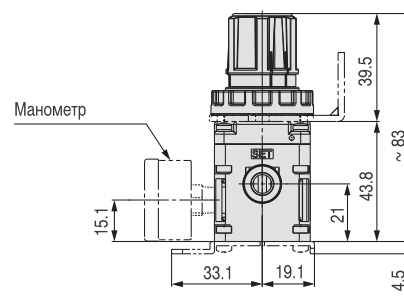
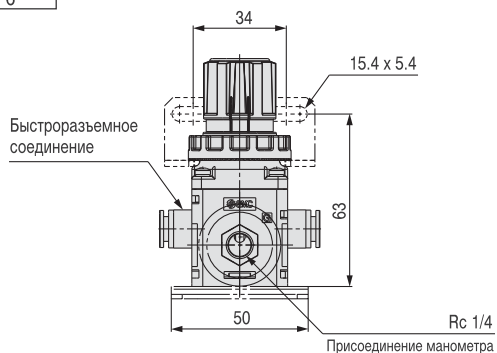


Угловой фитинг

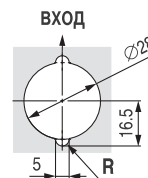
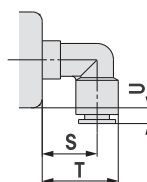
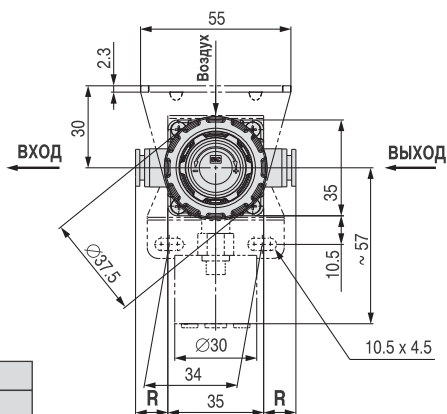
Размеры выреза в панели
Макс. толщина панели 3 мм

Быстроразъемные соединения

Присоед. диаметр	Прямой фитинг		Угловой фитинг	
	R	S	T	U
Ø6	10	19	26	3
Ø8	12	20	28	6



IRV10 в сборе с датчиком вакуума

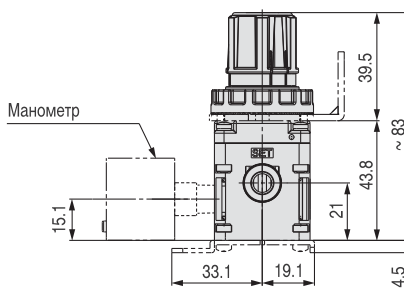
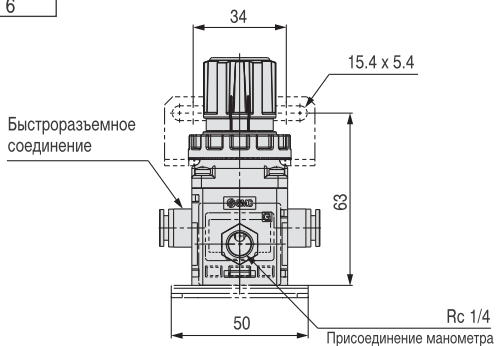


Угловой фитинг

Размеры выреза в панели
Макс. толщина панели 3 мм

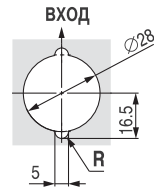
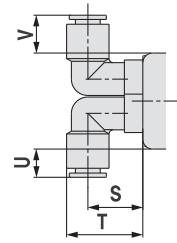
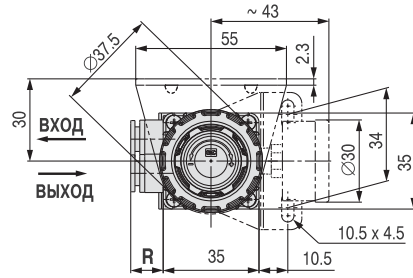
Быстроразъемные соединения

Присоед. диаметр	Прямой фитинг		Угловой фитинг	
	R	S	T	U
Ø6	10	19	26	3
Ø8	12	20	28	6



Размеры

IRV10A в сборе с манометром

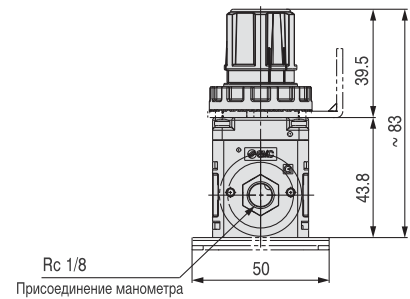
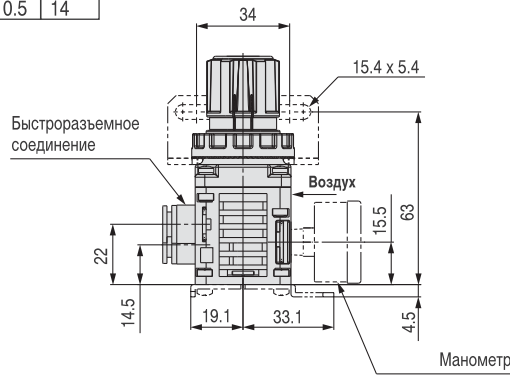


Угловой фитинг

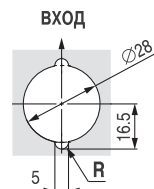
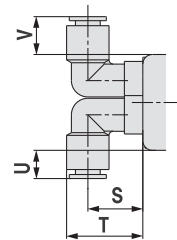
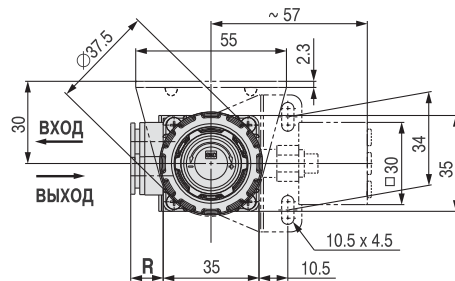
Размеры выреза в панели
Макс. толщина панели 3 мм

Быстроразъемные соединения

Присоед. диаметр	Угловой фитинг				
	R	S	T	U	V
∅6	10	19	26	7.5	11
∅8	12	20	28	10.5	14



IRV10A в сборе с датчиком вакуума

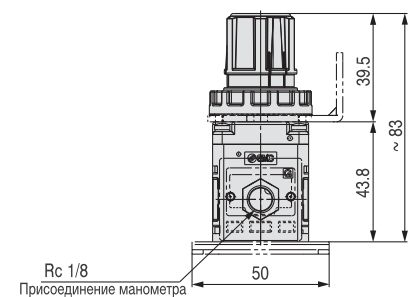
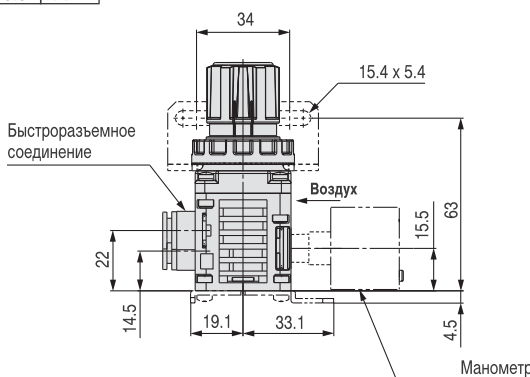


Угловой фитинг

Размеры выреза в панели
Макс. толщина панели 3 мм

Быстроразъемные соединения

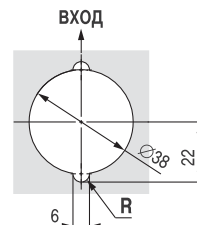
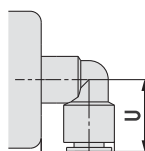
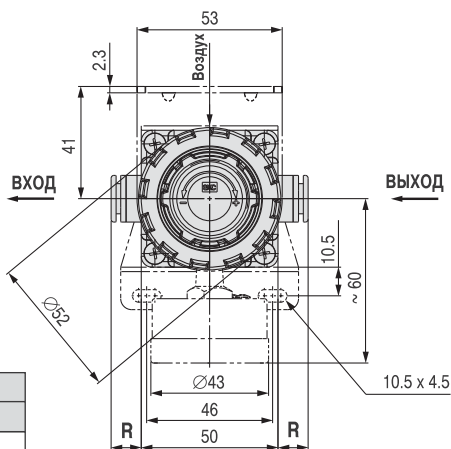
Присоед. диаметр	Угловой фитинг				
	R	S	T	U	V
∅6	10	19	26	7.5	11
∅8	12	20	28	10.5	14



Вакуумный регулятор IRV

Размеры

IRV20 в сборе с манометром

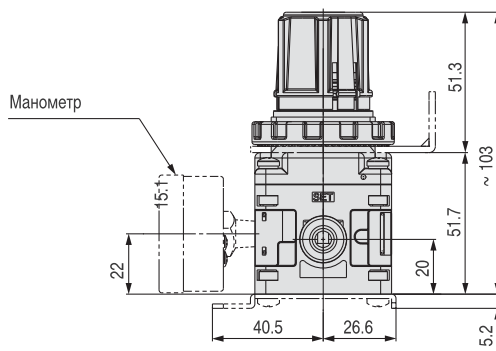
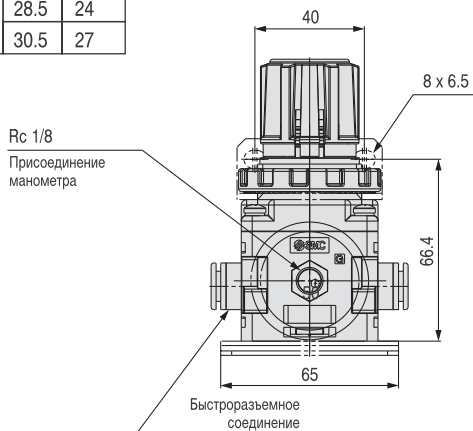


Угловой фитинг

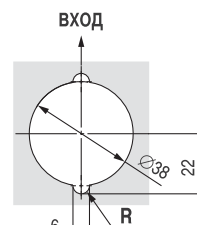
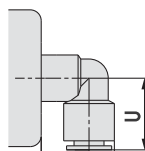
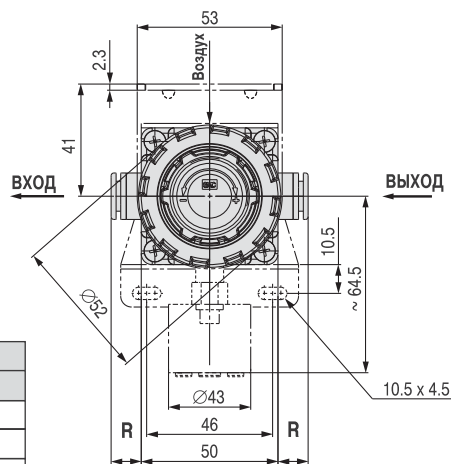
Размеры выреза в панели
Макс. толщина панели 4 мм

Быстроразъемные соединения

Присоед. диаметр	Угловой фитинг	
	S	T
Ø6	10.5	21
Ø8	10.5	27.5
Ø10	11	28.5



IRV20 в сборе с датчиком вакуума

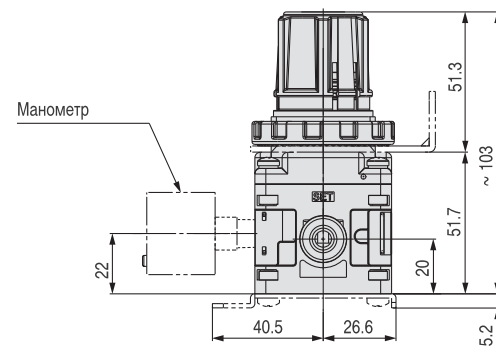
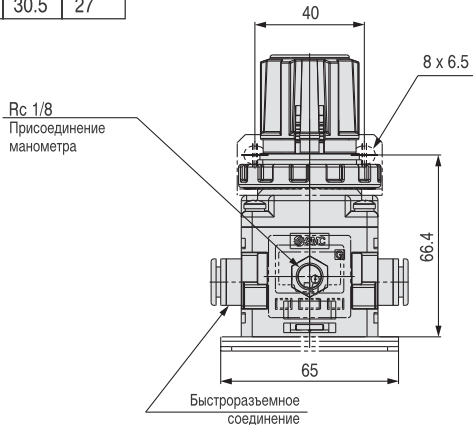


Угловой фитинг

Размеры выреза в панели
Макс. толщина панели 4 мм

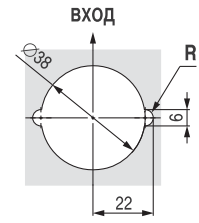
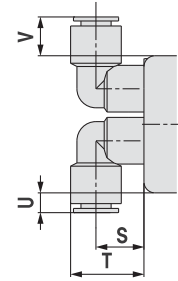
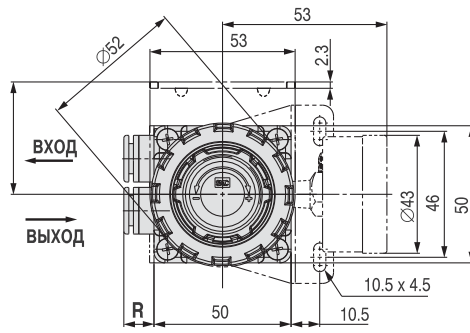
Быстроразъемные соединения

Присоед. диаметр	Угловой фитинг	
	S	T
Ø6	10.5	21
Ø8	10.5	27.5
Ø10	11	28.5



Размеры

IRV20A в сборе с манометром

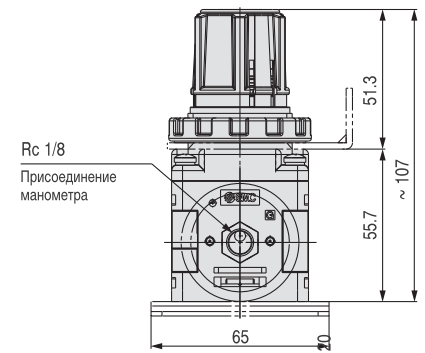
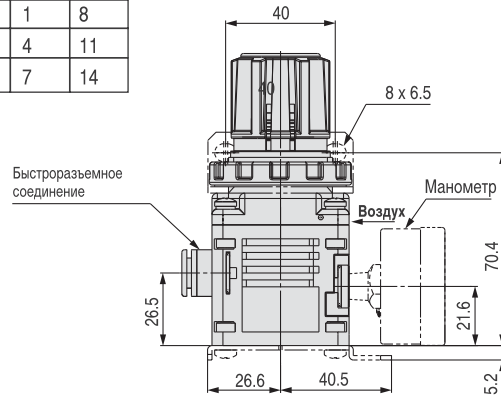


Быстроразъемные соединения

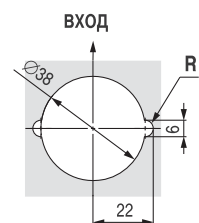
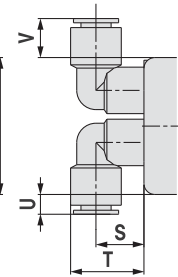
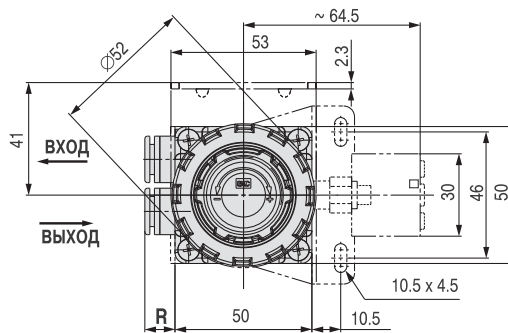
Присоед. диаметр	Быстроразъемные соединения	
	Прямой фитинг R	Угловой фитинг S T U V
Ø6	10.5	21 27.5 1 8
Ø8	10.5	28.5 4 11
Ø10	11	30.5 7 14

Угловой фитинг

Размеры выреза в панели
Макс. толщина панели 4 мм



IRV20A в сборе с датчиком вакуума



Быстроразъемные соединения

Присоед. диаметр	Быстроразъемные соединения	
	Прямой фитинг R	Угловой фитинг S T U V
Ø6	10.5	21 27.5 1 8
Ø8	10.5	28.5 4 11
Ø10	11	30.5 7 14

Угловой фитинг

Размеры выреза в панели
Макс. толщина панели 4 мм

