

Электропневматический вакуумный преобразователь

ITV2090/ITV2091

Предназначен для преобразования управляющего электрического сигнала в пропорциональное по величине разрежение воздуха

- Возможность выбора устройства с электрическим аналоговым или цифровым 2-битным входом / аналоговым или дискретным выходом
- Индикация величины разрежения
- Пригоден для модульного монтажа
- Исполнения с управлением по RS-232C, PROFIBUS DP, DeviceNet, CC-Link (по запросу)

Технические характеристики

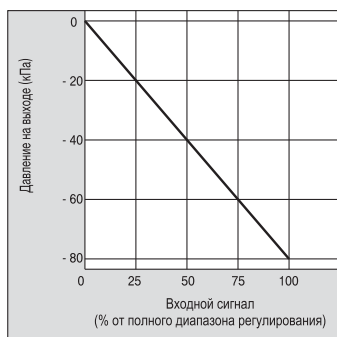
Модель		ITV2090	ITV2091
Электропитание	Напряжение	24VDC ± 10%	12 ~ 15VDC
	Потребление тока	≤ 0.12 A	≤ 0.18 A
Минимальное разрежение на входе		Мин разрежение на входе должно быть на 13,3 кПа меньше, чем установленная величина	
Максимальное разрежение на входе (кПа)		-101	
Диапазон регулирования (кПа)		-1.3 ~ -80	
Входной сигнал	Аналог. упр. по току *(mA)	4 ~ 20, 0 ~ 20	
	Анал. упр. по напряжению	0 ~ 5VDC, 0 ~ 10VDC	
	Цифровое 2-битное упр-ние	4 предустановленных точки (общий <->)	
Входное сопротивление	Аналог. упр. по току	~250 Ом	
	Анал. упр. по напряжению	~6.5 кОм	
	Цифровое 2-битное упр-ние	~4.7 кОм (24 V DC); ~2 кОм (12 V DC)	
Выходной ** сигнал (для контроля)	Аналоговый выход	1~5 VDC (выходное сопротивление ~1 кОм)	
		4~20 mA (сопротивление нагрузки: ≤ 250 Ом)	
	Дискретный выход	Точность отображения ±6 % от полного диапазона	
		NPN открытый коллектор: макс. 30 В, 80 mA PNP открытый коллектор: макс. 80 mA	
Линейность		≤ ±1% (от полного диапазона регулирования)	
Гистерезис		≤ 0.5% (от полного диапазона регулирования)	
Воспроизводимость		≤ ±0.5% (от полного диапазона регулирования)	
Чувствительность		≤ 0.2% (от полного диапазона регулирования)	
Влияние температуры		≤ ±0.12% (от полного диапазона регулирования) / °C	
Индикация вых. давления	Точность	±2 % от полного диапазона ± 1 ед. младшего разряда	
	Мин. единица отображения	1кПа	
Рабочая температура (°C)		0 ~ 50	
Степень защиты		IP65	
Вес (г)		350	



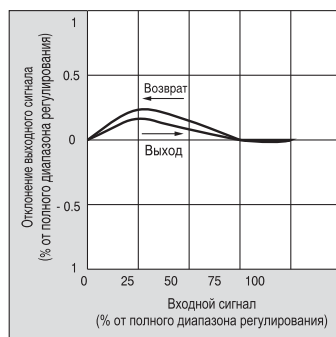
* 2-х проводной вариант 4~20 mA не выпускается. Требуется электропитание 24 или 12~15 В пост. тока.

** Можно выбрать либо аналоговый, либо дискретный выход. При дискретном варианте требуется выбрать между NPN и PNP выходом.

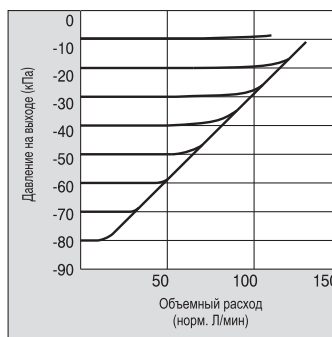
Линейность



Гистерезис



Характеристики расхода



Номер для заказа

Принадлежности (заказываются отдельно)

Наименование		Номер для заказа
Крепежный угольник*	Прямой тип	KT-ITV-F2
	Угловой тип	KT-ITV-L2
Ответная часть разъема с кабелем 3 м	Прямой тип	P398020-500-3
	Угловой тип	P398020-501-3

* установочные винты в комплекте

ITV209 0 - 0 1 F2S5 - Q

Напряжение питания		Входной сигнал		Выходной сигнал	
0	24 V DC	0	Ток 4 ~ 20 mA	0*	Отсутствует
1	12 ~ 15 V DC	1	Ток 0 ~ 20 mA	1	Аналоговый 1 ~ 5 VDC
		2	Напряжение 0 ~ 5 VDC	2	Дискретный NPN
		3	Напряжение 0 ~ 10 VDC	3	Дискретный PNP
		4*	Цифровое 2-битное упр-ние	4	Аналоговый 4 ~ 20 mA

Присоединение: резьба G1/4
В комплект поставки входит кабель 3 м с прямым разъемом

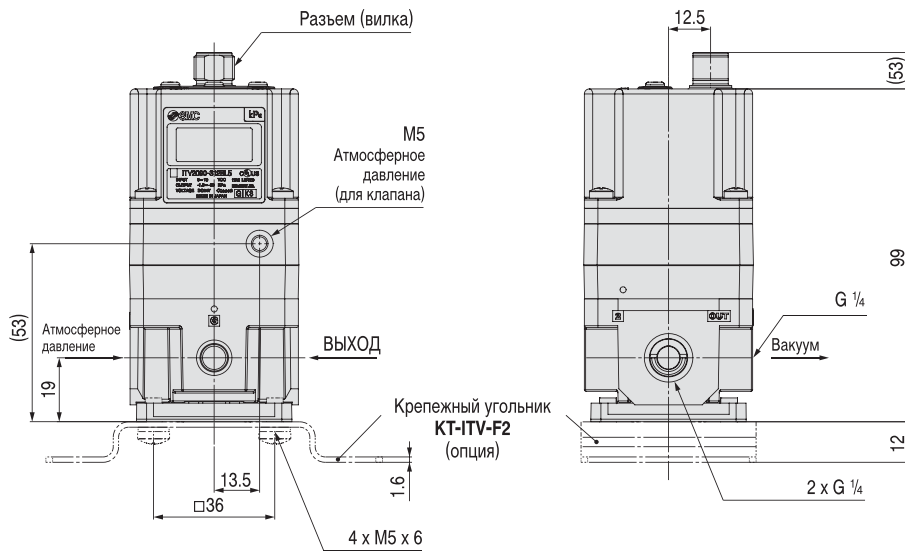
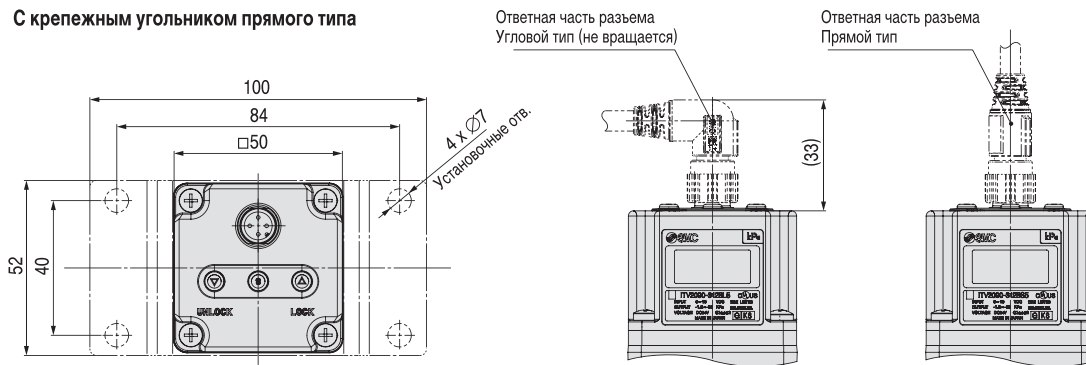
* опция

* только для цифрового входа

Электропневматический вакуумный преобразователь ITV2090/ITV2091

Размеры

С крепежным угольником прямого типа



С крепежным угольником углового типа

