

Предотвращает поломки вакуумного оборудования из-за загрязнений во всасываемом воздухе

- Встроенное быстроразъемное соединение под трубку.
- Встраивается непосредственно в линию
- Компактная и облегченная конструкция



Технические характеристики

Номер для заказа	ZFC050-02B	ZFC050-23B	ZFC050-04B	ZFC100-04B	ZFC100-06B	ZFC200-06B	ZFC200-08B
Диаметр трубки (мм)	2	3.2	4	4	6	6	8
Номинальный расход воздуха* (норм.л/мин)	2	7	10	10	20	30	50
Рабочая среда	Воздух, азот						
Рабочее давление (кПа)	-100 ~ 0						
Испытат. давление (МПа)	0.5						
Диапазон рабочих температур и температура окружающей среды (°C)	0 ~ 60						
Тонкость фильтрации (мкм)	10						
Допустимый перепад давления (МПа)	0.10			0.15			
Материалы	Корпус: специальный нейлон (алюминий - по запросу), крышка: PBT, фильтр. элемент: PVF, уплотнения: NBR						
Материал трубки	Полиуретан		Нейлон, мягкий нейлон, полиуретан, мягкий полиуретан				
Вес (г)	4.9	4.3		11.5	11.5	21.5	21.5

*- При начальном перепаде давления 3кПа или менее.

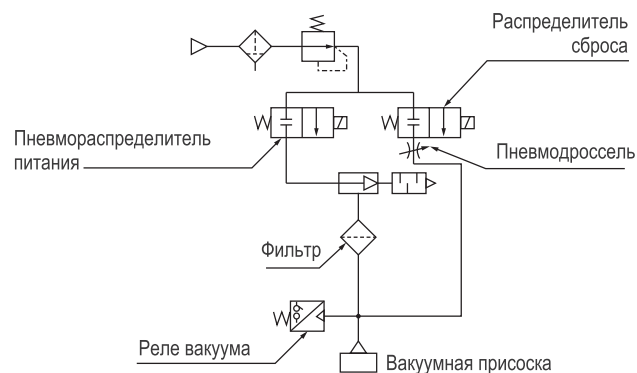
Принадлежности (заказываются отдельно)

Типоразмер	ZFC05	ZFC10	ZFC20
Ремкомплект*	I-68S-A	I-62S-A	I-63S-A
Крепежный угольник	BP-25S	BP-16S	BP-17S

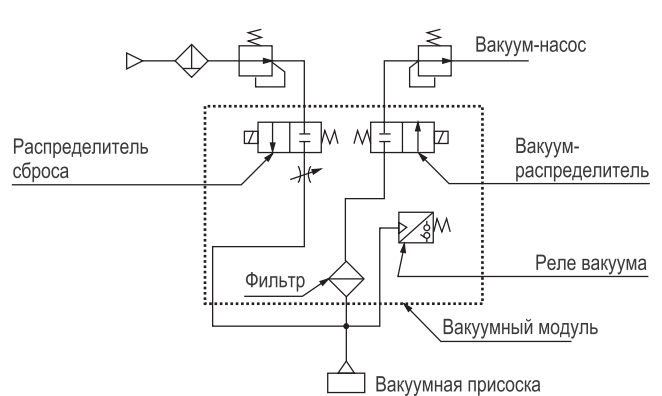
* Состоит из 10 сменных фильтр. элементов и 10 кольцевых уплотнений для ZFC10/20 и из 10 сменных фильтр. элементов для ZFC05

Примеры использования

Применение в системе с эжектором

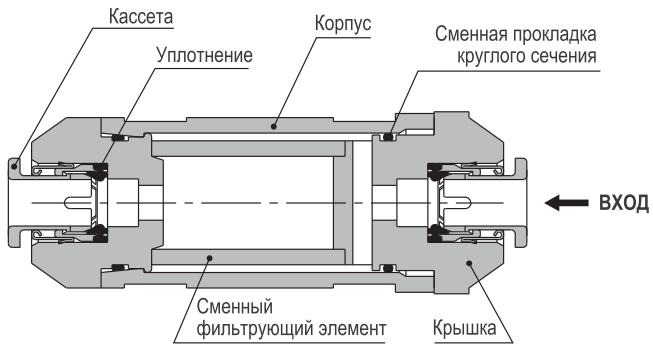


Применение в системе с вакуум-насосом



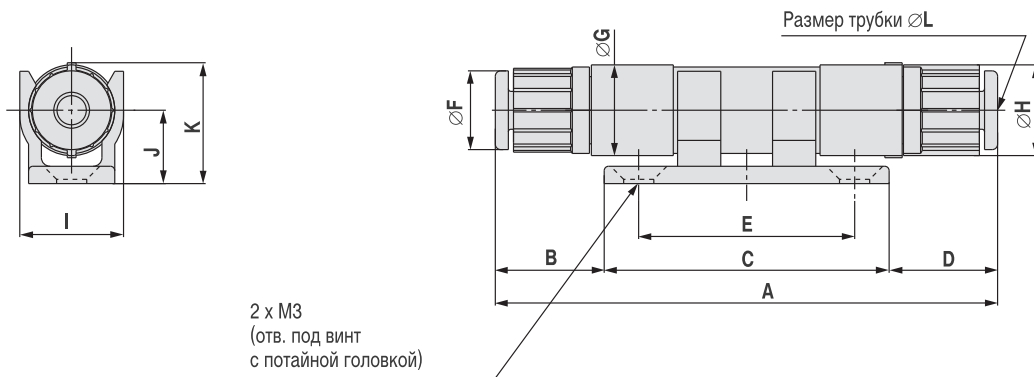
Вакуумный фильтр ZFC

Конструкция

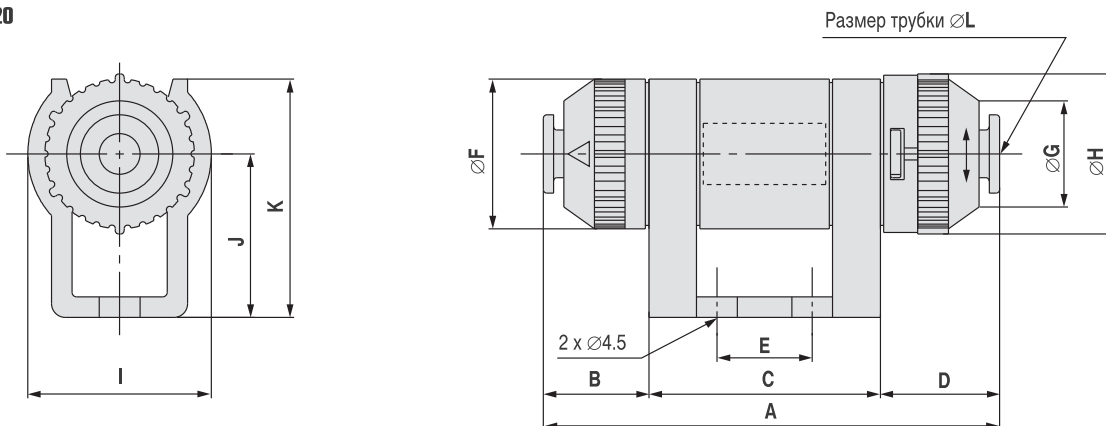


Размеры

ZFC05



ZFC10, 20



Модель	A	B	C	D	E	F	G	H	I	J	K	L
ZFC050-02B	58.5	12.75	33	12.75	25	10	10.5	10.5	12	8.5	13.75	2
ZFC050-23B	58	12.5		12.5								3.2
ZFC050-04B												
ZFC100-04B	53.2	9.1	30	14.1	10	18	11.6	19.5	23	20	29	4
ZFC100-06B												6
ZFC200-06B	67	15.5	34	17.5	14	22	15.6	23.1	27	24	35	6
ZFC200-08B												8