

Предотвращает поломки вакуумного оборудования из-за загрязнений во всасываемом воздухе

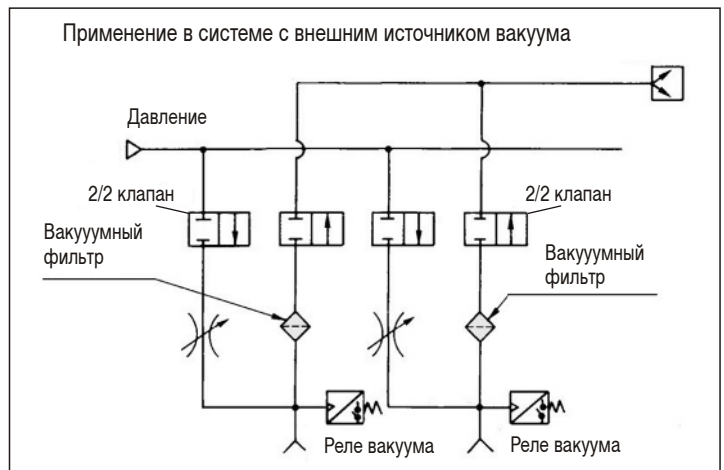
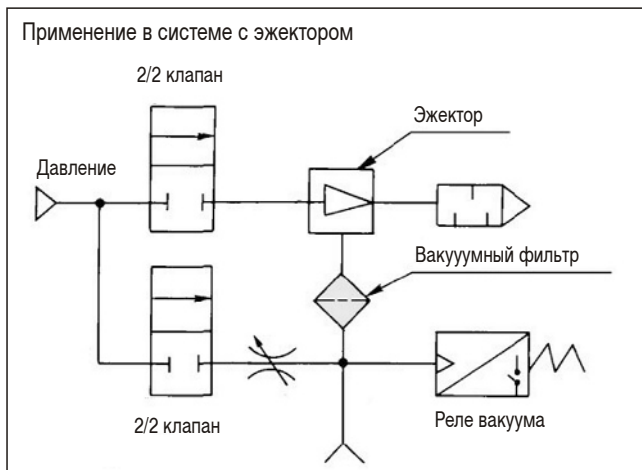
- Большая фильтрующая поверхность
- Монтируется в любом положении, подходит для модульного монтажа (до 10 элементов)
- Легко заменяемый фильтрующий элемент



### Технические характеристики

Номер для заказа	ZFA100-01	ZFA200-02
Присоединительная резьба	1/8	1/4
Расход воздуха на всасывание (норм. л/мин)	50	200
Рабочее давление (МПа)	0.5	
Степень фильтрации (мкм)	30	
Вес (кг)	0.14	0.19

### Примеры использования

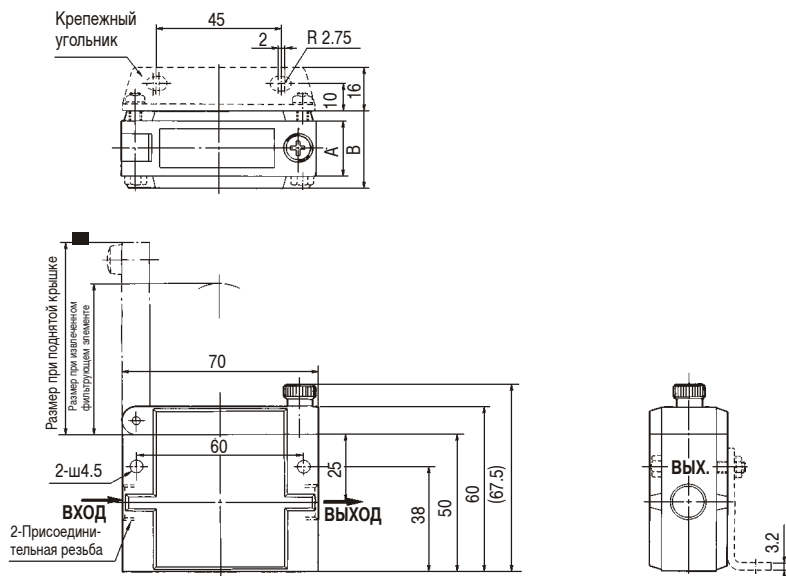


### Принадлежности (заказываются отдельно)

Типоразмер	ZFA100	ZFA200
Крепежный угольник	BP-1H-1A	BP-1H-2A
Сменный фильтрующий элемент	EJ001H-030N	EJ101H-030N
Уплотнение крышки	AL-204H	AL-205H
Комплект крепежных уголков для блока (2шт. - лев. и прав.)	ZZFA1-(кол-во секций)	ZZFA1-(кол-во секций)

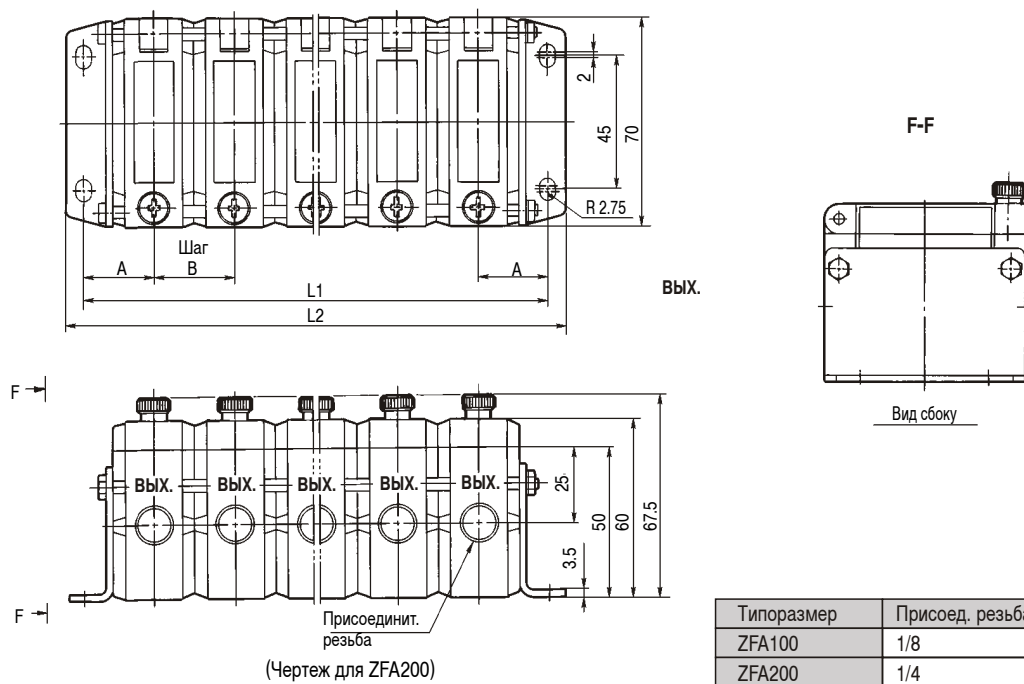
# Вакуумный фильтр ZFA

## Размеры



Примечание.) Чертеж слева для ZFA200.  
Крепежный угольник крепится с левой стороны.

Типоразмер	Присоед. резьба	A	B
ZFA100	1/8	—	18
ZFA200	1/4	20	28



(Чертеж для ZFA200)

Типоразмер	Присоед. резьба	A	B
ZFA100	1/8	19	18
ZFA200	1/4	24	28

Типоразмер		Количество секций									
		1	2	3	4	5	6	7	8	9	10
ZFA100	L1	38	56	74	92	110	128	148	164	182	200
	L2	50	68	86	104	122	140	158	176	194	212
ZFA200	L1	48	76	104	132	160	188	216	244	272	300
	L2	60	88	116	144	172	200	228	256	284	312