

# Пневмоцилиндр по ISO/VDMA

## C95 VDMA

∅160~250

Пневмоцилиндр двустороннего действия с регулируемым демпфированием в конечных положениях

- Рабочее усилие до 48000 Н
- Длина хода до 2400 мм
- Конструктивные размеры согласно ISO 6431, VDMA 24562, DIN и в соответствии с рекомендациями CETOP
- Простая и максимально облегченная конструкция корпуса пневмоцилиндра
- Глубина анодированного слоя на рабочей поверхности гильзы пневмоцилиндра составляет 30 мкм
- Пневматические демпферы
- Исполнения с двусторонним штоком, с гофром, с магнитным кольцом
- Исполнение для работы при высокой температуре (до 150°C), низкотемпературное



### Технические характеристики

Диаметр поршня (мм)	160	200	250
Диаметр поршн. штока (мм)	40	40	50
Резьба поршневого штока	M36x2	M36x2	M42x2
Присоединительная резьба	G3/4	G3/4	G1
Монтажное положение	произвольное		
Стандартные значения длины	Макс. 1600*	Макс. 2000*	Макс. 2400*
Допуски по длине хода (мм)	до 250+1.0/-0, до 1000+1.4/-0, до 1500+1.8/-0		
Среда	Очищенный сжатый воздух с содержанием масла или без него		
Диапазон раб. давлений (МПа)	0.05 ~ 1.0		
Температура окруж. среды (°C)	от -10 ~ +60, более высокая (до 150°) температура по запросу		
Скорость хода поршня (мм/с)	50-500		

\*) Большие значения длины хода - по запросу

### Вес цилиндров (кг)

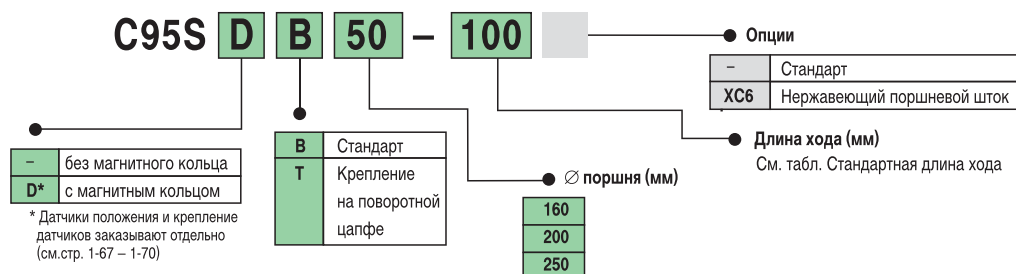
Вес для нулевого хода

∅	160	200	250
Исполнение В	14.54	20.20	37.17
Дополнительный вес на кажд. 50 мм хода	0.83	0.9	1.6

### Вес крепёжных элементов (кг)

∅	160	200	250
L	4.90	7.76	15.0
F	2.45	11.75	20.29
C	6.90	9.10	18.60
D	6.30	9.25	18.46

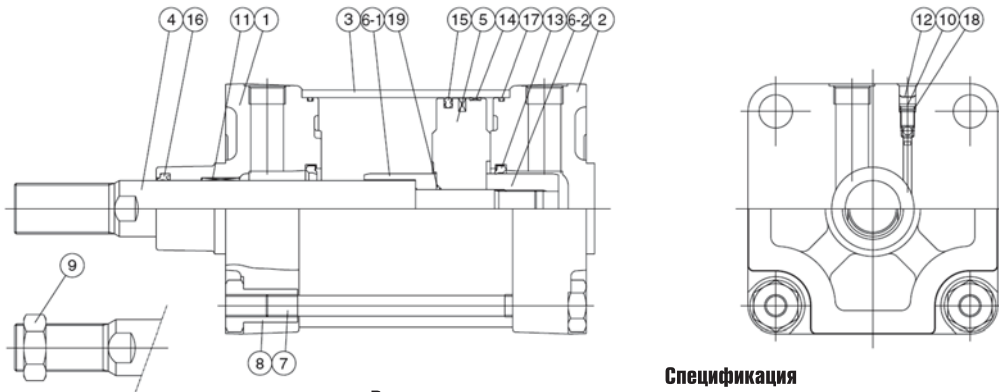
### Номер для заказа



### Исполнения по запросу:

низкотемпературное, высокотемпературное (до 150 °C), с гофром, с двусторонним штоком, тандем-цилиндр, цилиндр низкого трения

Конструкция



**Ремкомплект**  
состоит из поз. 13-17

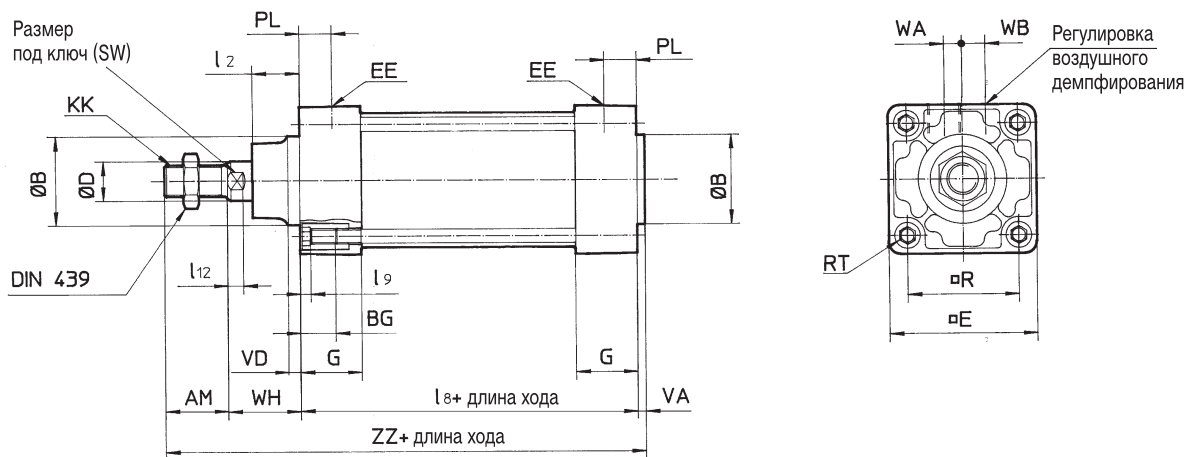
∅	Номер для заказа
160	CS95-160
200	CS95-200
250	CS95-250

Спецификация

Поз.	Обозначение	Материал
1	Штоковая крышка	Алюминиевый сплав
2	Задняя крышка	Алюминиевый сплав
3	Гильза цилиндра	Алюминиевый сплав
4	Поршневой шток	Сталь с хромированием
5	Поршень	Алюминиевый сплав
6	Демпфирующая втулка	Латунь
7	Тяга	Сталь хромированная
8	Гайка тяги	Сталь хромированная
9	Гайка	Сталь хромированная
10	Демпфирующий винт	Сталь никелированная
11	Направляющая поршневого штока	Комбинированный подшипниковый материал
12	Стопорное кольцо	Сталь хромированная
13	Демпфирующее уплотнение	NBR
14	Направляющая втулка поршня	Антифрикционный материал
15	Поршневое уплотнение	NBR
16	Уплотнение/маслосъемник	NBR
17	Кольцевая прокладка (гильза цилиндра)	NBR
18	Кольцевая прокладка (дем. винт)	NBR
19	Кольцевая прокладка (поршень/шток)	NBR
20	Магнитное кольцо	

Размеры

C95S∅B



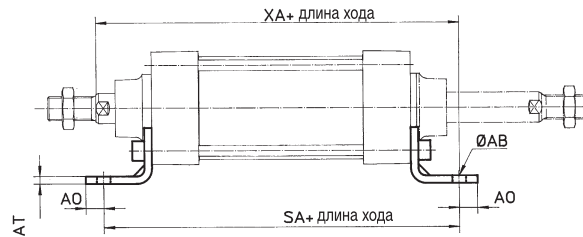
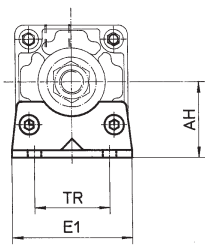
∅ поршня	AM	∅B e11	∅D	EE	PL	RT	l12	KK	SW	G	BG	l8	VD	VA	WA	WB	WH	ZZ	∅E	∅R	l2	l9
160	72	65	40	G3/4	30	M16	15	M36x2	36	55	27	180	8	6	15	25	80	338	180	140	50	0
200	72	75	40	G3/4	35	M16	15	M36x2	36	57	27	180	15	6	18	25	95	353	220	175	55	0
250	84	90	50	G1	31	M20	20	M42x2	46	59	29	200	20	10	20	28	105	399	270	220	65	0

Компания SMC сохраняет за собой право на внесение технических и размерных изменений

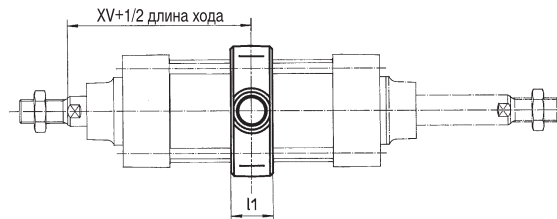
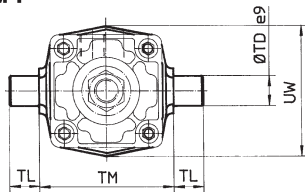
# Пневмоцилиндр по ISO/VDMA C95

## Размеры - крепежные элементы

Тип крепления L

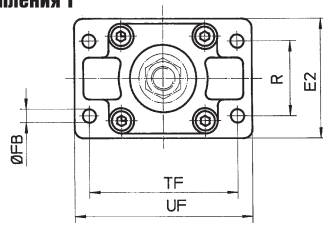


Тип крепления T

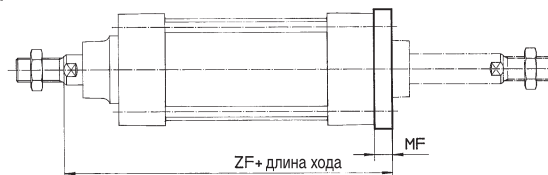


Если требуется другой размер XV, просим указать требуемый размер XV в конце кода для заказа в скобках

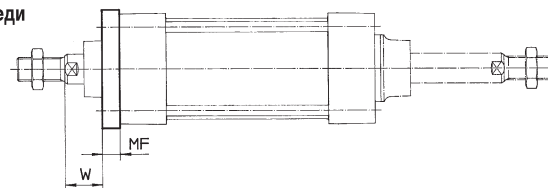
Тип крепления F



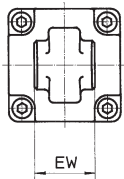
Монтаж сзади



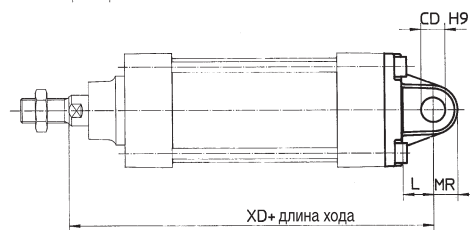
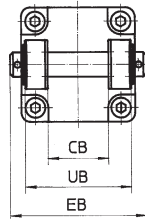
Монтаж спереди



Тип крепления C



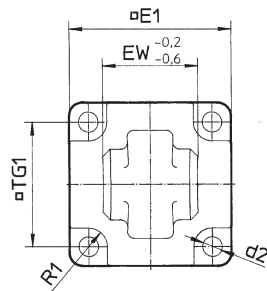
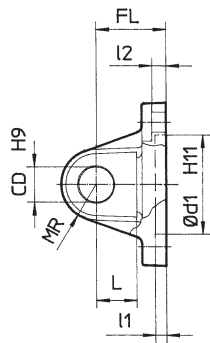
Тип крепления D



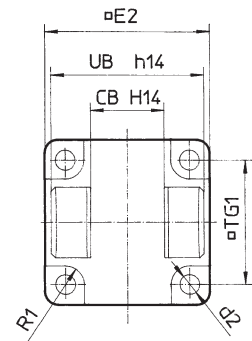
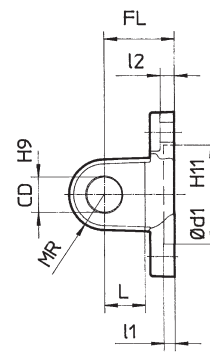
Ø Поршня	E1	R	W	MF	ZF	ØFB	CD	EB	L	XD	UB	CB	EW	MR	TR	AO	AT	XA	SA	AH	ØAB	I1	XV	TL	ØTD	TM	UW	TF	UF	E2
160	Max. 195	115	60	20	280	18	30	Max. 209	Min. 35	315	170	90	90	Max. 31	115	Max. 25	9	320	300	115	18	Max. 50	170	32	32	200	Max. 220	230	Max. 280	Max. 195
200	Max. 238	135	70	25	300	22	30	Max. 209	Min. 35	335	170	90	90	Max. 31	135	Max. 35	12	345	320	135	22	Max. 50	185	32	32	250	Max. 260	270	Max. 320	Max. 238
250	Max. 290	165	80	25	330	26	40	Max. 249	Min. 45	375	200	110	110	Max. 41	165	Max. 40	14.5	380	350	165	26	Max. 60	205	40	40	320	Max. 320	330	Max. 395	Max. 290

Размеры - крепежные элементы

Тип крепления C

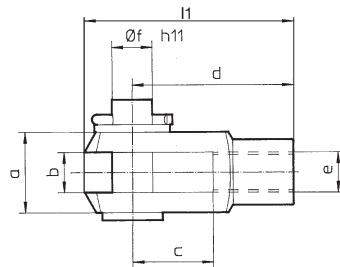


Тип крепления D



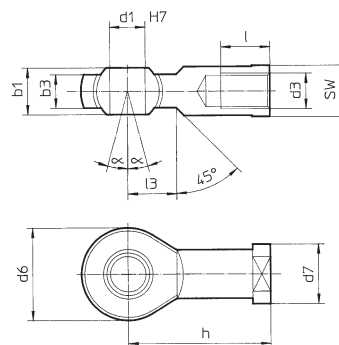
Ø Поршня	ØE1	EW	□TG1	FL	l1	L	l2	Ød1	CD	MR	d2	R1	ØE2	UB	CB
160	Max. 195	90	140	55	Min. 7	Min. 35	10	65	30	Max. 31	18	-	Max. 195	170	90
200	Max. 238	90	175	60	Min. 7	Min. 35	11	75	30	Max. 31	18	-	Max. 238	170	90
250	Max. 290	110	220	70	Min. 11	Min. 45	14	90	40	Max. 41	22	-	Max. 290	200	110

Наконечник - вилка GKM (DIN 71752)  
Сталь с гальваническим покрытием



Ø цил.	e	b	d	Øf	l1	c	a
160/200	M36x2	35	144	35	201	72	70
250	M42x2	40	168	40	245	84	85

Шарнирный наконечник (DIN 648)  
Сталь с гальваническим покрытием



Ø цил.	d3	d1	h	d6	b3	b1	l	d7	α	l3	SW
160/200	M36x2	35	125	80	-	43	56	-	4°	41	-
250	M42x2	40	142	90	-	49	60	-	4°	46	-

Компания SMC сохраняет за собой право на внесение технических и размерных изменений

