

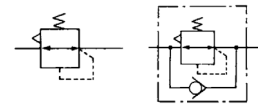
# Прецизионный регулятор давления прямого действия

## ARP20-40

G 1/8 ~ G 1/2

Предназначен для понижения давления сжатого воздуха и поддержания его на заданном уровне с высокой точностью

- Доступно исполнение со встроенным обратным клапаном (возможность установки регулятора между пневмоцилиндром и пневмораспределителем)
- Возможность установки реле давления с цифровой индикацией (ISE35)
- Точная установка давления
- Низкий уровень расхода на собственные нужды
- Пригоден для модульного монтажа



Регулятор со встроенным обратным клапаном

### Примеры применения

Поддержание постоянного давления жидкости	Контроль усилия прижима
	<p>Чувствительность в пределах 0.2 % позволяет настраивать давление более точно</p> <p>Воспроизводимость в пределах <math>\pm 1\%</math> (<math>\pm 0.3</math> кПа) позволяет сохранять постоянным усилие прижима</p>
<p><b>Настройка давления при обдуве</b></p> <p>Чувствительность в пределах 0.2 % позволяет настраивать давление более точно</p>	
<p><b>Сброс остаточного давления (исполнение со встроенным обратным клапаном)</b></p> <p>Для обеспечения безопасности остаточное давление сбрасывается через обратный клапан после отключения подачи сжатого воздуха в пневмосистему</p>	<p><b>Регулировка давления в одной полости пневмоцилиндра</b></p>

### Технические характеристики

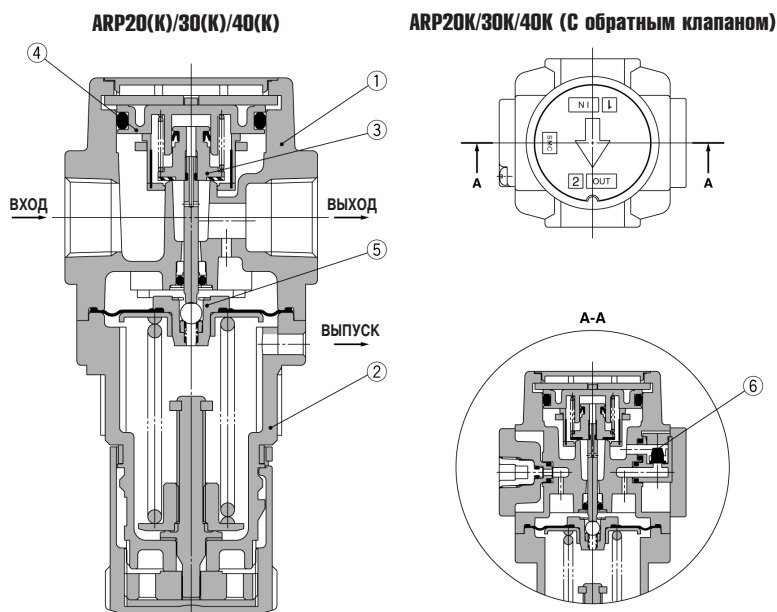
Типоразмер	ARP20(K)	ARP30(K)	ARP40(K)
Среда	Сжатый воздух, отфильтрованный 5 мкм, содержание масла $\leq 1$ мг/м <sup>3</sup>		
Присоединительная резьба	G1/8, G1/4	G1/4, G3/8	G1/4, G3/8, G1/2
Резьба для присоединения манометра	G1/8	G1/8	G1/4
Испытательное давление (МПа)	1.2		
Макс. рабочее давление (МПа)	0.7		
Диапазон регулирования давления (МПа) <sup>1)</sup>	исполнение 0.4 МПа	0.005 ~ 0.4	
	исполнение 0.2 МПа	0.005 ~ 0.2	
	исполнение 0.6 МПа	0.008 ~ 0.6	
Чувствительность	0.2 % (от полного диапазона регулирования)		
Воспроизводимость <sup>2)</sup>	$\pm 1\%$ (от полного диапазона регулирования)		
Расход воздуха на собственные нужды (норм.л / мин)	исполнение 0.4 МПа	$\leq 1$ (при давлении на выходе 0.4 МПа)	
	исполнение 0.2 МПа	$\leq 0.6$ (при давлении на выходе 0.2 МПа)	
	исполнение 0.6 МПа	$\leq 1.4$ (при давлении на выходе 0.6 МПа)	
Диапазон рабочих температур (°C)	Стандартное исполнение	-5 ~ +60 (не допускать замерзания)	
	С цифровым реле давления	-5 ~ +50 (не допускать замерзания)	
Конструкция	Выпускного типа		
Вес (кг)	0.2	0.3	0.5

1) Для исполнения со встроенным обратным клапаном давление на входе должно быть на 0.05 МПа выше настраиваемого давления

2) Для исполнения с диапазоном регулирования до 0.2 МПа, воспроизводимость  $\pm 3$  кПа

# Прецизионный регулятор давления прямого действия ARP20-40

## Конструкция



### Спецификация

Поз.	Наименование	Материал	ARP20(K)	ARP30(K)	ARP40(K)
1	Корпус	Алюминиевое литье			
2	Крышка	Полиацеталь			
3	Клапан в сборе	Латунь, HNBR, NBR	ARP20P-330AS	ARP30P-330AS	ARP40P-330AS
4	Направляющая клапана в сборе	Полиацеталь, NBR	ARP20P-050AS	ARP30P-050AS	ARP40P-050AS
5	Мембрана в сборе	HNBR, нерж. сталь, латунь	ARP20P-151AS	ARP30P-151AS	ARP40P-151AS
6	Обратный клапан в сборе <sup>1)</sup>	—	AR20KP-020AS		

1) для исполнения со встроенным обратным клапаном

## Принцип работы регулятора со встроенным обратным клапаном ARP20K/30K/40K

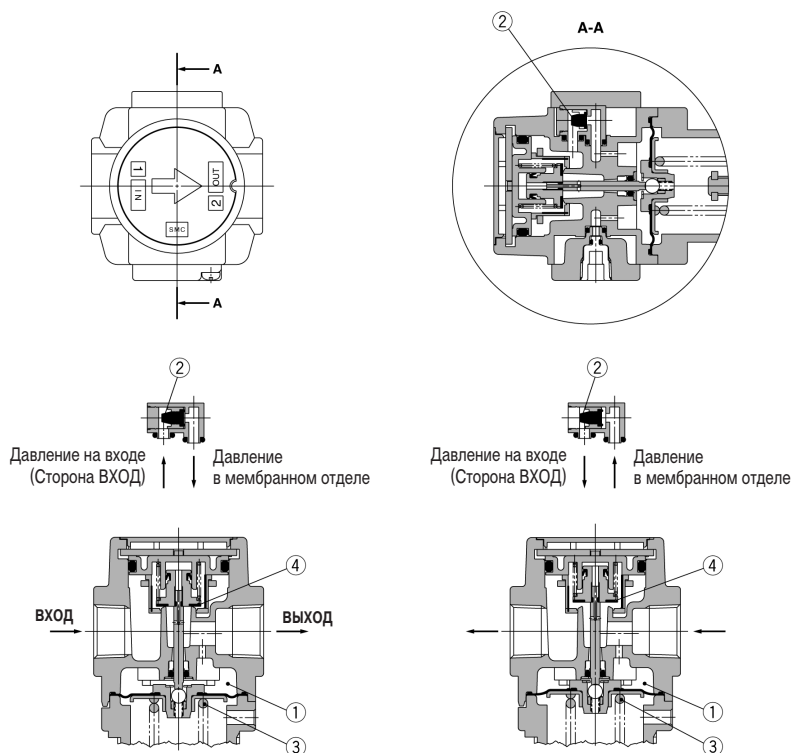


Рис. 1 Нормальное направление

Рис. 2 Обратное направление

Когда входное давление выше, чем установленное давление, обратный клапан 2 закрывается и регулятор работает в нормальном режиме (рис. 1).

Когда входное давление отключено и выпущено в атмосферу, обратный клапан 2 открывается, и давление из мембранного отдела 1 сбрасывается через вход (рис. 2).

Таким образом, понижается давление в мембранном отделе 1, и сила, создаваемая пружиной 3, давит вниз на мембрану. Клапан 4 открывается, и давление за регулятором сбрасывается через вход (рис. 2).

# Прецизионный регулятор давления прямого действия ARP20-40

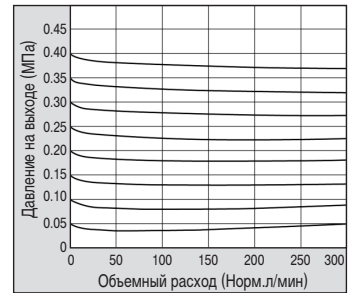
## Номер для заказа

Типоразмер	Присоед. резьба	Диапазон регулирования (МПа)	Номер для заказа	
			Стандартное исполн.	С обратн. клапаном
ARP20	G1/8	0.005 ~ 0.4	ARP20-F01	ARP20K-F01
		0.005 ~ 0.2	ARP20-F01-1	ARP20K-F01-1
		0.008 ~ 0.6	ARP20-F01-3	ARP20K-F01-3
	G1/4	0.005 ~ 0.4	ARP20-F02	ARP20K-F02
		0.005 ~ 0.2	ARP20-F02-1	ARP20K-F02-1
		0.008 ~ 0.6	ARP20-F02-3	ARP20K-F02-3
ARP30	G1/4	0.005 ~ 0.4	ARP30-F02	ARP30K-F02
		0.005 ~ 0.2	ARP30-F02-1	ARP30K-F02-1
		0.008 ~ 0.6	ARP30-F02-3	ARP30K-F02-3
	G3/8	0.005 ~ 0.4	ARP30-F03	ARP30K-F03
		0.005 ~ 0.2	ARP30-F03-1	ARP30K-F03-1
		0.008 ~ 0.6	ARP30-F03-3	ARP30K-F03-3
ARP40	G1/4	0.005 ~ 0.4	ARP40-F02	ARP40K-F02
		0.005 ~ 0.2	ARP40-F02-1	ARP40K-F02-1
		0.008 ~ 0.6	ARP40-F02-3	ARP40K-F02-3
	G3/8	0.005 ~ 0.4	ARP40-F03	ARP40K-F03
		0.005 ~ 0.2	ARP40-F03-1	ARP40K-F03-1
		0.008 ~ 0.6	ARP40-F03-3	ARP40K-F03-3
	G1/2	0.005 ~ 0.4	ARP40-F04	ARP40K-F04
		0.005 ~ 0.2	ARP40-F04-1	ARP40K-F04-1
		0.008 ~ 0.6	ARP40-F04-3	ARP40K-F04-3

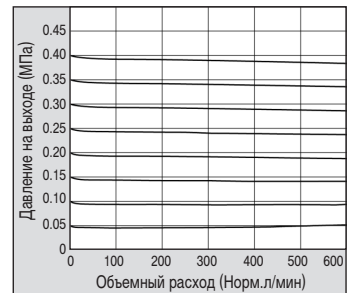
## Характеристики расхода

Давление на входе 0.7 МПа

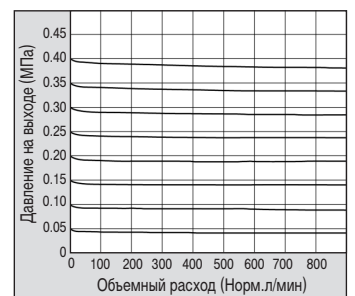
ARP20(K) G1/4



ARP30(K) G3/8



ARP40(K) G1/2



## Принадлежности (заказываются отдельно)

Типоразмер	ARP20(K)	ARP30(K)	ARP40(K)	
Крепежный угольник (включает гайку)	ARP20P-270AS	ARP30P-270AS	ARP40P-270AS	
Гайка для панельного монтажа	ARP20P-260S	ARP30P-260S	ARP40P-260S	
Манометр	0.4 МПа	Круглый	G36-4-01	G46-4-02
		Квадратный встроенный <sup>1)</sup>	GC3-4AS	
	0.2 МПа	Круглый	G36-2-01	G46-2-02
		Квадратный встроенный <sup>3)</sup>	GC3-2AS	
	0.7 МПа	Круглый	G36-7-01	G46-7-02
		Квадратный встроенный <sup>3)</sup>	GC3-7AS	
Реле давления с цифровой индикацией <sup>2)</sup>	NPN выход / разъем снизу	ISE35-N-25-MLA		
	NPN выход / разъем сверху	ISE35-R-25-MLA		
	PNP выход / разъем снизу	ISE35-N-65-MLA		
	PNP выход / разъем сверху	ISE35-R-65-MLA		

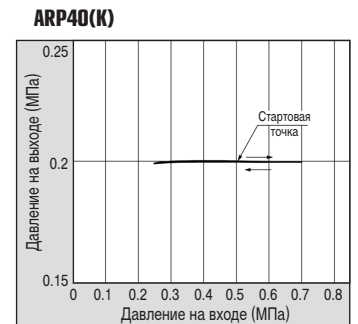
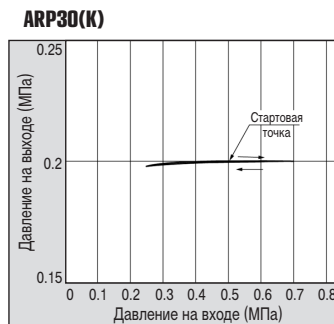
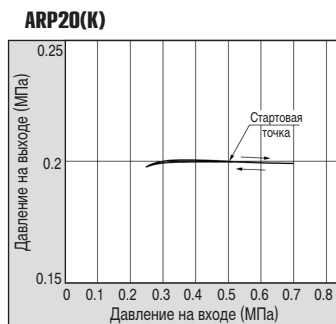
1) Включает одну кольцевую прокладку и 2 монтажных винта

2) Включает провод (2 м) с разъемом, адаптер, фиксатор, кольцевую прокладку (1 шт.) и монтажные винты (2 шт.)

3) Уплотнительное кольцо и 2 установочных винта в комплекте

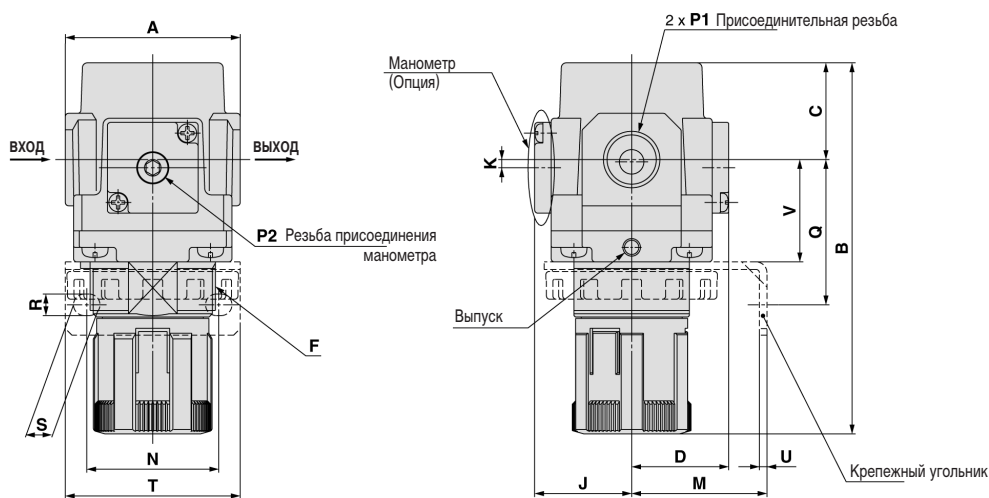
## Характеристики давления

При давлении на входе 0.7 МПа, давлении на выходе 0.2 МПа, расходе Q=20 Норм.л/мин



# Прецизионный регулятор давления прямого действия ARP20-40

## Размеры



### Отверстие под крепление на панели

Толщина листа:  
ARP20(K), ARP30(K): до 3.5 мм  
ARP40(K): до 5 мм

### Манометр

Манометр	Квадратный встроенный манометр	Реле давления с цифровой индикацией (разъем снизу)	Реле давления с цифровой индикацией (разъем сверху)	Круглый манометр

### Стандартная спецификация

Типоразмер	P1	P2	A	B <sup>1)</sup>	C	D	F	J	K
ARP20	G1/8, G1/4	G1/8	40	98	27	28.5	M28x1	28.5 <sup>2)</sup>	2
ARP30	G1/4, G3/8	G1/8	53	117	29	29.5	M38x1.5	29.5	2.5
ARP40	G1/4, G3/8, G1/2	G1/4	70	148	41	34	M42x1.5	34	1

1) Размер В – в разблокированном состоянии

2) Только для ARP20(K) положение манометра – выше центра трубопровода

### Принадлежности

Типоразмер	Квадр. встр. манометр		Цифровое реле давления		Круглый манометр		Панельный монтаж							Монтаж на угольнике			
	H	J	H	J	H	J	M	N	Q	R	S	T	U	V	W	Y	Z
ARP20	28	29.5	27.8	40	37.5	66	30	34	47	5.4	15.4	55	2.3	28	28.5	14	6
ARP30	28	30.5	27.8	41	37.5	67	41	40	44	6.5	8	53	2.3	31	38.5	19	7
ARP40	28	35	27.8	45	37.5	74	50	54	54	8.5	10.5	70	2.3	35.5	42.5	21	7