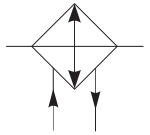


Предназначен для интенсивного охлаждения горячего сжатого воздуха до температуры ниже 40 °С и отделения конденсата. Благодаря водяному охлаждению может успешно использоваться в особо тяжелых условиях, когда воздух имеет температуру до 200 °С, предельно насыщен влагой и сильно загрязнен.

- Эффективное оребрение труб, благодаря которому поверхность теплообмена увеличена в 25 раз
- Специальная форма ребер способствует повышенной турбулизации воздушного потока, что повышает эффективность охлаждения
- Компактные размеры, на 1/2 - 1/3 меньше, чем у обычных охладителей
- Высокоэффективный встроенный влагоотделитель
- Встроенный термометр, позволяющий контролировать температуру воздуха на выходе



Технические характеристики

Номер для заказа		HAW2-04D	HAW7-06D	HAW22-14D	HAW37-14D	HAW55-20D	HAW75-20D	HAW110-30D
Рабочая среда		Сжатый воздух						
Теплоноситель		Вода для промышленного потребления						
Рабочее давление (МПа) ¹⁾		0.05 ~ 1.0						
Испытательное давление (МПа)		1.5						
Температура воздуха на входе (°C) ²⁾		5 ~ 200						
Температура окружающего воздуха (°C)		2 ~ 50						
Присоединение	Сжатый воздух	Rc 1/2	Rc 3/4	Rc 1 1/2		Rc 2		3В фланец
	Вода	Rc 1/2		Rc 3/4	Rc 1			Rc 1 1/4
	Отвод конденсата	Rc 1/2	Rc 3/4					Rc 1
Вес (кг)		9.7	11.5	32	59	67	78	95
Для винтовых компрессоров								
Мощность компрессора (кВт)		2.2	7.5	22	37	55	75	110
Пропускная способность (Норм.л/мин) ³⁾		300	1000	3300	5700	8600	12000	18000
Расход воды (л/мин)		5	5	17	25	36	40	45
Потери давления воды (МПа)		0.002	0.002	0.02	0.02	0.03	0.06	0.03
Для поршневых компрессоров								
Мощность компрессора		2.2	7.5	15	22	37	55	75
Пропускная способность (Норм.л/мин) ³⁾		300	1000	2100	4300	5600	8000	11000
Расход воды (л/мин)		5	5	17	25	36	40	45
Потери давления воды (МПа)		0.002	0.002	0.02	0.02	0.03	0.06	0.03

1) С автоматическим отводом конденсата: 0.15 ~ 1.0 МПа

2) HAW2/7: 5~100°C

3) Условия:

- давление воздуха на входе 0.7 МПа
- температура воздуха на входе: 70°C (винт. компр. и порш. компр. 2.2 ~ 7.5 кВт), 180°C (порш. компр. 2.2 кВт)
- температура воды на входе: 30°C
- температура воздуха на выходе: 40°C

Номинальный расход воздуха через охладитель (Норм.л/мин)

Типоразмер		HAW2-04D	HAW7-06D	HAW22-14D	HAW37-14D	HAW55-20D	HAW75-20D	HAW110-30D
Температура воздуха на входе	50°C	1000	2000	6000	12000	15000	22000	30000
	70°C	300	1000	3300	5700	8600	12000	18000
	100°C	150	700	2500	5000	7000	10500	14000
	180°C	—	—	2100	4300	5600	8000	11000

Условия: давление на входе 0.7 МПа, температура воздуха на выходе 40°C, температура воды на входе 30°C

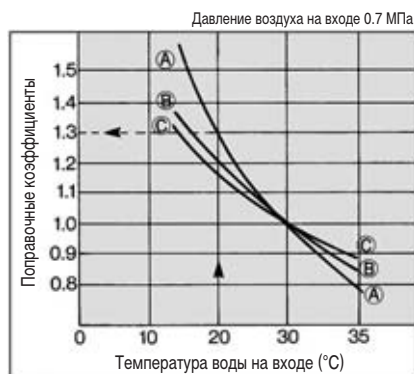
Принадлежности (заказываются отдельно)

Типоразмер	HAW2-04D	HAW7-06D	HAW22-14D	HAW37-14D	HAW55-20D	HAW75-20D	HAW110-30D
Резьбовой фланец (с ответной частью)	—	—	HAWF-141	HAWF-142	HAWF-200	HAWF-200	—
Устройство авт. отвода конденсата	EAD402-F04		EAD600-F06				EAD600-F10

Охладитель водяного типа HAW

Расчет температуры сжатого воздуха на выходе охладителя

Поправочный коэффициент (влияние температуры охлаждающей воды)



Пример: HAW22-14D

Температура воздуха на входе 100°C, температура охлаждающей воды 20°C, расход воды 17 л/мин.
Пропускная способность 2000 норм.л/мин., рабочее давление 0.7 МПа.

- Из таблицы определяем температуру охлажденного сжатого воздуха (при температуре охлаждающей воды 30°C), равную 37°C и тип поправочного коэффициента **A**.
- Из графика определяем значение поправочного коэффициента **A** для 20°C, равное 1.3.
- Определяем температуру охлажденного сжатого воздуха путем деления температуры, полученной в п.1 на коэффициент из п.2:
 $37 / 1.3 = 28.5$ (°C)

Температура сжатого воздуха на выходе охладителя

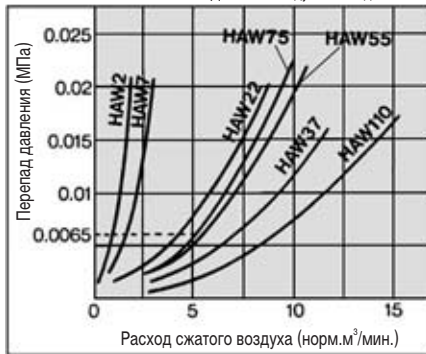
Модель	Расход воды (л/мин.)	Поправочный коэффициент	Пропускная способность (норм.л/мин.)	Температура воздуха на входе			
				50°C	70°C	100°C	180°C
HAW2-04D	5	A	200	35.5	38.5	41.5	—
		B	300	36	40	43	—
		C	400	36.5	42	45.5	—
HAW7-06D	5	A	500	33.5	36	37	—
		B	1000	36	40	43	—
		C	1500	38	45.5	49.5	—
HAW22-14D	17	A	2000	33.5	36	37	37.5
		B	3300	36	40	43	47
		C	4000	36.5	42.5	45.5	51
HAW37-14D	25	A	4000	33.5	36	37	38
		B	5700	35	40	42	44.5
		C	7000	36	41	43.5	48
HAW55-20D	36	A	7000	34.5	38	40	43
		B	8600	36	40	44	49
		C	10000	37	42.5	46	54
HAW75-20D	40	A	10000	34.5	38	39.5	42
		B	12000	35.5	40	43	47
		C	14000	36	41.5	44.5	49.5
HAW110-30D	45	A	15000	34.5	39	41	45
		B	18000	35.5	40	43	48.5
		C	20000	36	42.5	45.5	52

Условия: давление воздуха на входе 0.7 МПа, температура охлаждающей воды 30°C

Определение перепада давления на охладителе

Характеристика расхода

Давление воздуха на входе 0.7 МПа



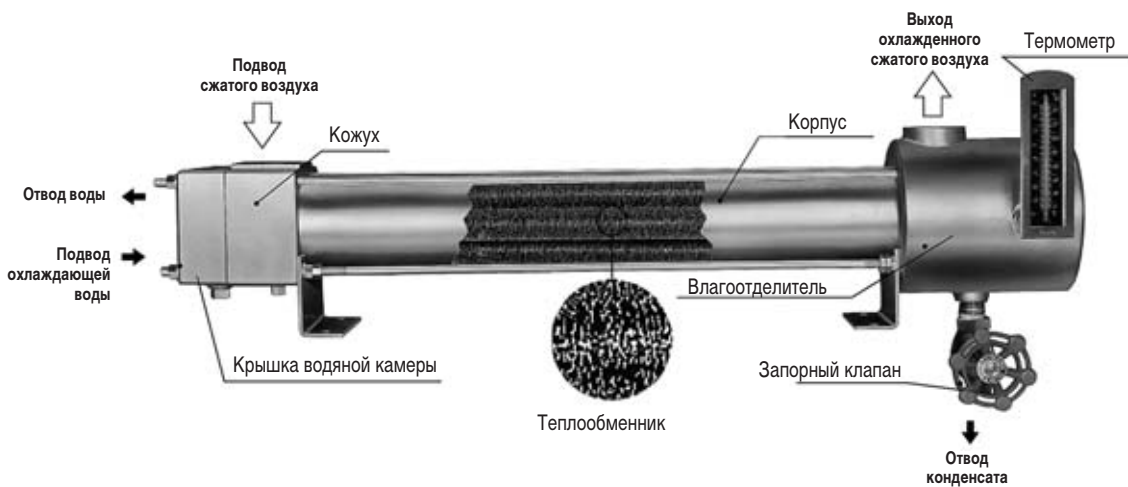
Пример:

Рассчитаем перепад давления на охладителе HAW75-20D для входного давления $P_1=0.3$ МПа и расходе сжатого воздуха 5 норм.м³/мин.

Предварительно определяем из графика перепад давления для 0.7 МПа, равный 0.0065 МПа.

$$\text{Перепад давления} = \frac{(0.7 + 0.1013) \times \Delta P}{P_1 + 0.1013} = \frac{0.8013 \times 0.0065}{0.3 + 0.1013} = 0.013 \text{ МПа}$$

Принцип действия

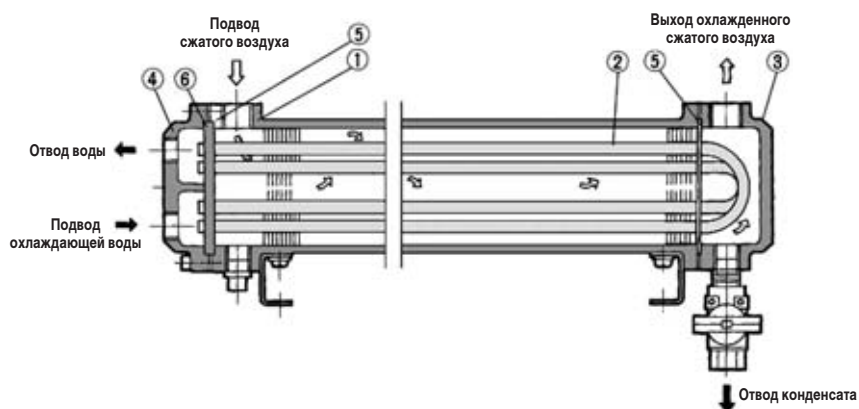


Охладитель представляет собой теплообменник с водяным охлаждением. По системе трубопроводов, смонтированных в цилиндрическом корпусе, пропускают охлаждающую воду, а в корпусе циркулирует сжатый воздух. Для удаления накопившегося во влагоотделителе конденсата служит автоматическое сливное устройство.

Охладитель водяного типа HAW

Конструкция

HAW2/7



Составные части HAW2/7

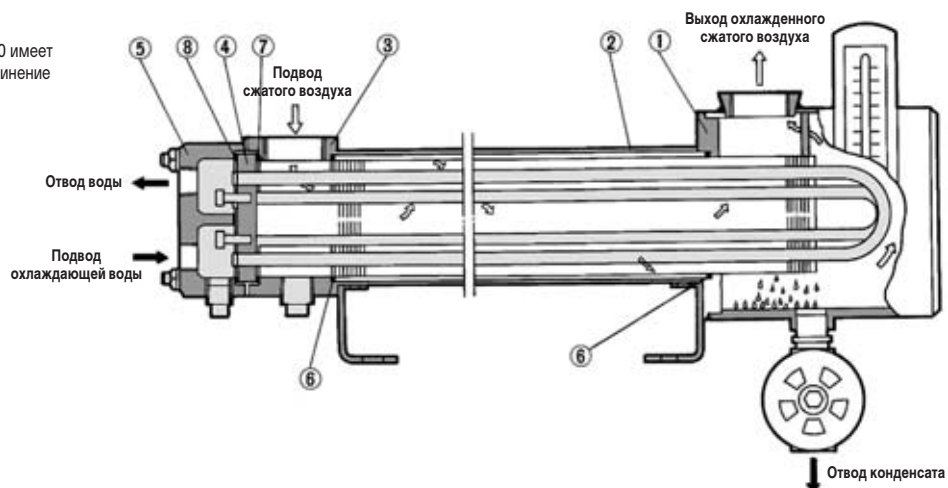
Поз.	Наименование	Материал
1	Корпус	AC2A-F
2	Теплообменник в сборе	C1220T
3	Кожух	AC2A-F
4	Крышка водяной камеры	FC200

Заменяемые части

Поз.	Наименование	HAW2	HAW7
2	Теплообменник в сборе	42012	42022
5	Уплотнение	42013	42013
6	Уплотнение	42015	42015

HAW22~110

* Исполнение HAW110 имеет фланцевое присоединение



Составные части HAW22~110

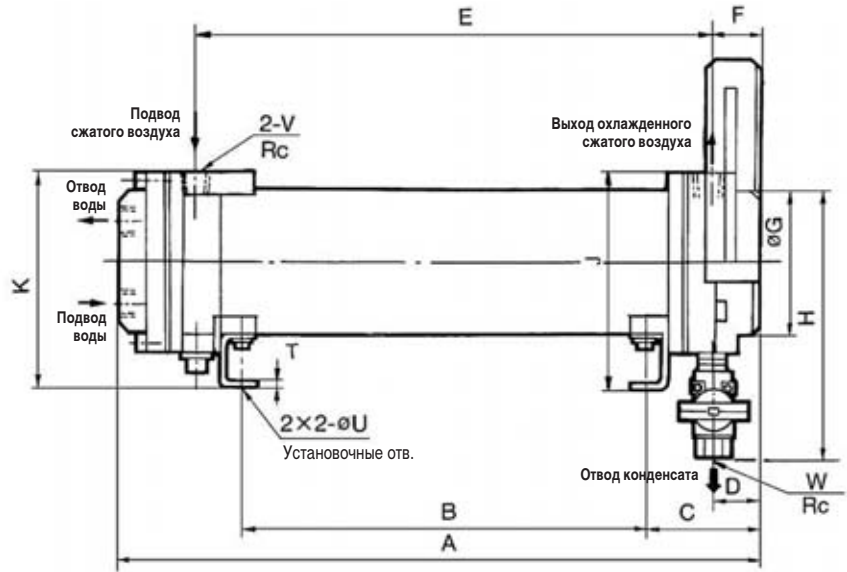
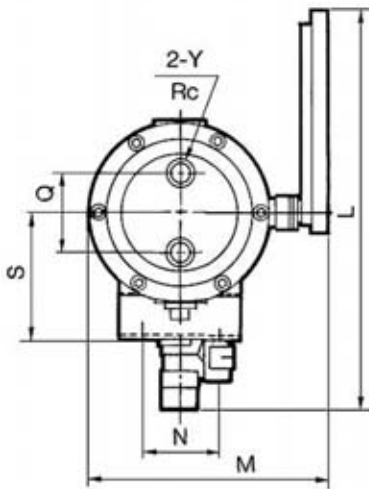
Поз.	Наименование	Материал
1	Кожух	SGP, SS400
2	Корпус	STK
3	Корпусная деталь	FC200
4	Теплообменник в сборе	C1220T
5	Крышка водяной камеры	FC200

Заменяемые части

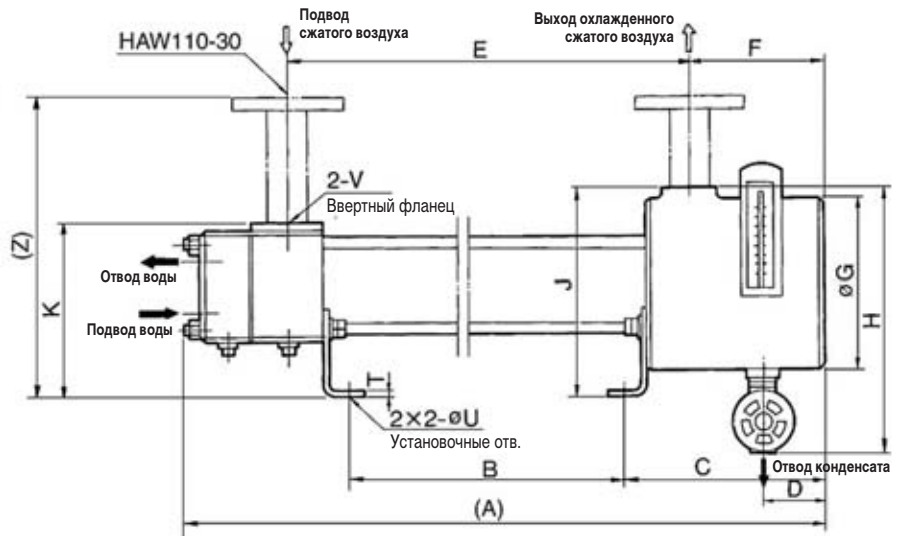
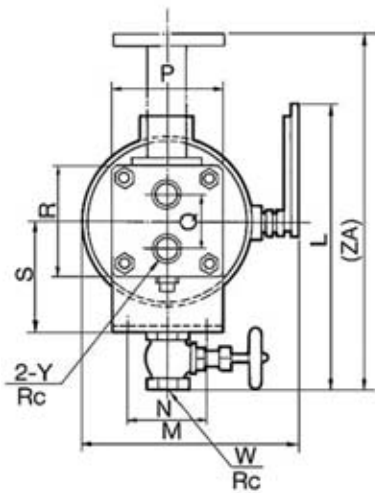
Поз.	Наименование	HAW22	HAW37	HAW55	HAW75	HAW110
4	Теплообменник в сборе	42036	42046	42054	42062	42073
6	Уплотнение	42032	42042	42042	42042	—
7	Уплотнение	42035	42045	42045	42045	42072
8	Уплотнение	42037	42047	42047	42047	42074

Размеры

HAW2/7



HAW22~110



Компания SMC сохраняет за собой право на внесение технических и размерных изменений

Тип	A	B	C	D	E	F	øG	H	J	K	L	M	N	P	Q	R	S	T	øU	V	W	Y	Z	ZA
HAW2-04D	360	190	83	35	270	35	130	203	159	159	293	193	60	-	60	-	94	4.5	10	1/2	1/2	1/2	-	-
HAW7-06D	570	390	83	35	480	35	130	203	159	159	293	193	60	-	60	-	94	4.5	10	3/4	1/2	1/2	-	-
HAW22-14D	948	575	212	37	704	138	165	266	245	215	326	238	90	120	60	120	150	4.5	12	1 1/2	3/4	3/4	-	-
HAW37-14D	1354	893	258	80	1056	170	216	324	264	219	354	289	100	140	66	140	139	6	18	1 1/2	3/4	1	-	-
HAW55-20D	1612	1038	366	150	1203	276	216	324	264	219	354	289	100	140	66	140	139	6	18	2	3/4	1	-	-
HAW75-20D	2112	1538	366	150	1703	276	216	324	264	219	354	289	100	140	66	140	139	6	18	2	3/4	1	-	-
HAW110-30D	1724	950	500	72	1210	365	267.3	473	-	-	428	357	200	220	70	-	195	8	18	3	1	1 1/4	395	473