

Контроллер для датчиков расхода жидкости

PF3W300

- Совместимость с датчиками PF3W51(T), имеющими выходной сигнал 1~5 В



Технические характеристики

Типоразмер	PF2W300			
Отображаемый диапазон расхода (л/мин)	0.35 ~ 4.5 Расход ниже 0.35 отображается как "0.00"	1.7 ~ 18 Расход ниже 1.7 отображается как "0.00"	3.5 ~ 45 Расход ниже 3.5 отображается как "0.00"	7 ~ 112 Расход ниже 7 отображается как "0.00"
Наименьшая настройв. величина (л/мин)	0.01	0.1		1
Единица измерения накопл. расхода (л/импульс)	0.05	0.1	0.5	1
Единица отображения расхода	моментального	л/мин		
	накопленного	л		
Диапазон значений накопленного расхода (л)	0 ~ 99 999 999.9		0 ~ 999 999 999	
	По 0.1 л	По 0.5 л	По 1 л	
Точность отображения и аналогового выхода	± 0.5 % от полного диапазона			
Воспроизводимость	± 0.5 % от полного диапазона			
Влияние температуры	Не более ± 0.5 % от полного диапазона в рабочем диапазоне температур по сравнению с измерением при 25 °С			
Дискретный выход	Тип	PNP или NPN, открытый коллектор, макс. 28 VDC, макс. 80 mA		
	Внутр. падение напряжения	NPN: ≤ 1 В (при 80 mA), PNP: ≤ 1.5 В (при 80 mA)		
	Время реакции (с)	1, 2 (у датчика температуры 7 с)		
	Защита выхода	От короткого замыкания		
	Режимы	Расход	Окно, гистерезис, накопленный расход, импульсный выход для накопленного расхода	
	Температура	Окно, гистерезис		
Аналоговый выход	Время реакции (с)	1, 2 (у датчика температуры 7 с)		
	Токовый	4 ~ 20 mA, сопротивление нагрузки ≤ 300 Ом (12 VDC), ≤ 600 Ом (24 VDC)		
	По напряжению	1 ~ 5 В, выходное сопротивление 1 кОм		
Гистерезис	Регулируемый			
Внешний вход	"сухой контакт", ≤ 0.4 В (релейный или транзисторный), ≥ 30 мс			
Вход / выход	Вход для копирования настроек			
ЖК дисплей	2 шкалы. Верхняя: 4 разряда, 7 сегментов, 2 цвета (красный/зеленый); нижняя: 6 разрядов, 11 сегментов, белый цвет; частота обновления 5 Гц			
Светодиодные индикаторы	Оранжевые: Выход 1 и Выход 2			
Напряжение питания	12 ~ 24 VDC (отклонения напряжения < ±10%)			
Потребление тока (mA)	≤ 50			
Степень защиты	IP40			
Температура окружающей среды (°C)	0 ~ 50 (не допускать замерзания и образования конденсата)			
Относительная влажность (%)	Рабочая и хранения: 35 ~ 85 (не допускать образования конденсата)			
Электрическая прочность изоляции	Устойчивость к воздействию испытательного напряжения 1000 VAC, приложенного в течение 1 мин. между токоведущими частями и корпусом			
Сопротивление изоляции	Между токоведущими частями и корпусом ≥ 50 МОм (при 500 VDC)			
Вес (г)	50, с кабелем питания и выходных сигналов: 100			

Номер для заказа

PF3W300 **A** – M

Принадлежности (заказываются отдельно)

Наименование	Номер для заказа	Примечание
Ответная часть разъема с кабелем питания и выходных сигналов	ZS-40-W	Длина 2 м Входит в комплект поставки
Комплект для крепления на панели	ZS-26-B	Водонепроницаемое уплотнение
Комплект для крепления на панели + защитное стекло	ZS-26-C	и винты в комплекте
Защитное стекло	ZS-26-01	
Ответная часть разъема e-con для подключения датчика	ZS-28-CA-4	
Ответная часть разъема с кабелем копирования	ZS-40-Y	Можно подключать до 10 контроллеров "slave"

Выходы

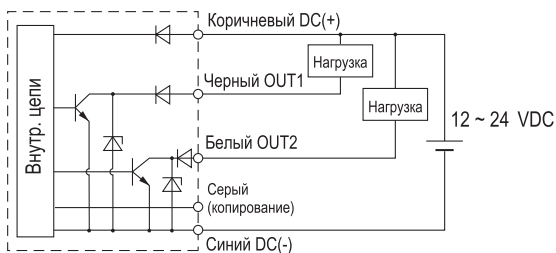
	Выход 1	Выход 2
A	NPN	NPN
B	PNP	PNP
C	NPN	Аналоговый 1 ~ 5 В
D	NPN	Аналоговый 4 ~ 20 mA
E	PNP	Аналоговый 1 ~ 5 В
F	PNP	Аналоговый 4 ~ 20 mA
G	NPN	Внешний вход ¹⁾
H	PNP	Внешний вход ¹⁾
J	Аналоговый 1 ~ 5 В	Аналоговый 1 ~ 5 В
K	Аналоговый 4 ~ 20 mA	Аналоговый 4 ~ 20 mA

¹⁾ Выход 2 может использоваться для отображения температуры (для расходомеров со встроенным датчиком температуры)

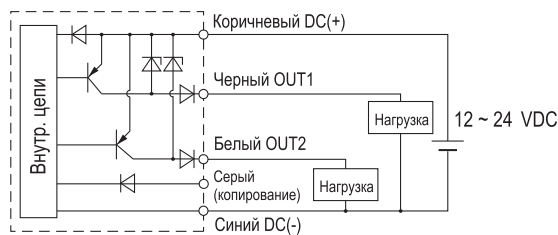
Контроллер для датчиков расхода жидкости PF3W300

Электрическая схема и схема подключения

Два выхода NPN
PF3W30A



Два выхода PNP
PF3W30B



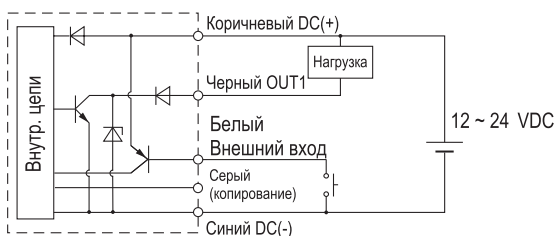
Выход NPN + аналоговый выход
PF3W30C
PF3W30D



Выход PNP + аналоговый выход
PF3W30E
PF3W30F



Выход NPN + внешний вход
PF3W30G



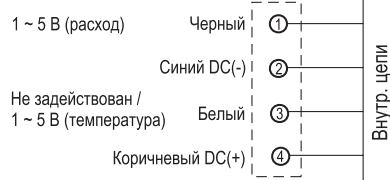
Выход PNP + внешний вход
PF3W30H



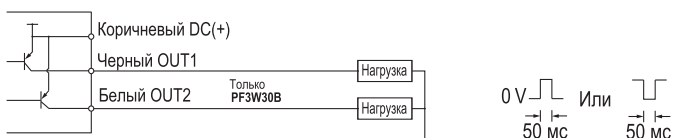
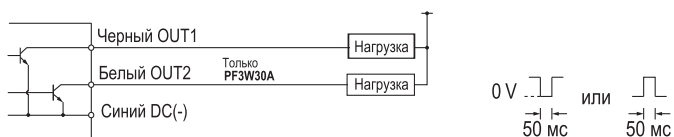
Два аналоговых выхода
PF3W30J/PF3W30K



Вход датчика



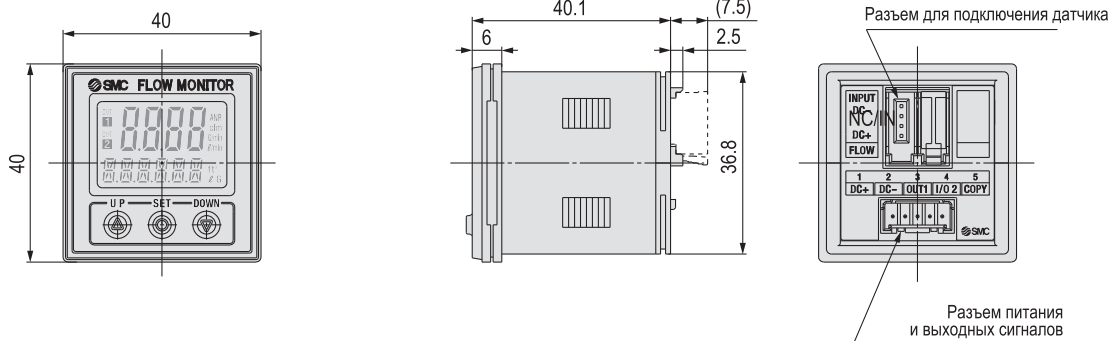
Пример подключения
к импульсному выходу подсчета накопленного расхода



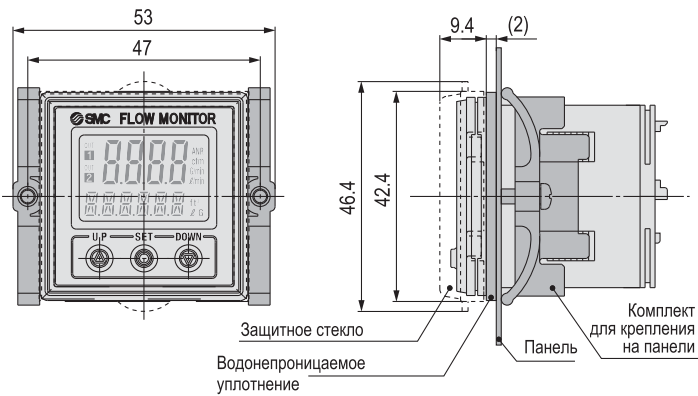
Если выбран импульсный выход, индикатор не горит

Контроллер для датчиков расхода жидкости PF3W300

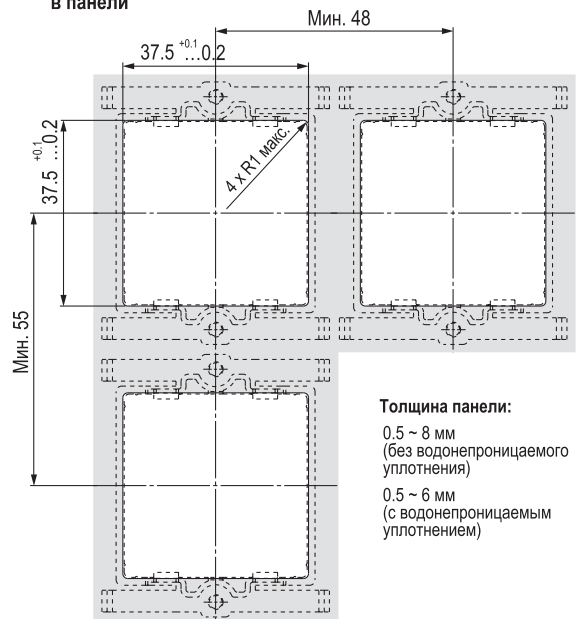
Размеры



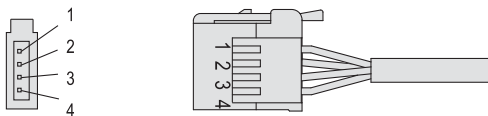
Панельный монтаж с защитным стеклом



Размеры выреза в панели



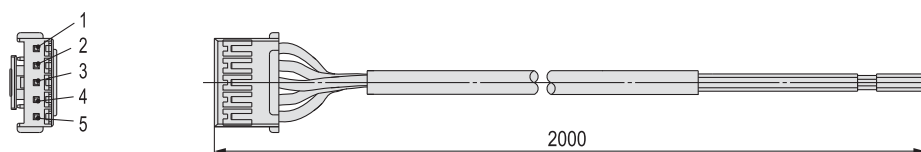
Ответная часть разъема для подключения датчика



Назначение контактов разъема

№ контакта	Назначение	Цвет провода кабеля датчика PF3W5
1	DC (+)	Коричневый
2	Не задействован / Вход	Белый (исп. только для сигнала 1 ~ 5 В датчика температуры)
3	DC (-)	Синий
4	Вход	Черный (сигнал 1 ~ 5 В датчика расхода)

Ответная часть разъема питания и выходных сигналов с кабелем



1	Серый	Копирование
2	Белый	OUT2
3	Черный	OUT1
4	Синий	DC(-)
5	Коричневый	DC(+)