

Датчик расхода воздуха с цифровой индикацией для пневматических магистралей

PF2A_H

G1 ~ G2

Предназначен для контроля уровня расхода воздуха в пневматических магистралях

- Внесен в Госреестр средств измерений РФ
- Может быть использован в магистралях с расходом воздуха до 12000 л/мин
- Удобен в использовании и настройке – имеет встроенный светодиодный индикатор (красный)
- Дискретный (PNP/NPN) выход плюс аналоговый (1 ~ 5 В / 4 ~ 20 мА) выход
- Перенастраиваемые режимы включения-выключения выходного сигнала (окно либо гистерезис)
- Измеряет моментальный и накопленный расходы
- Степень защиты IP65



Технические характеристики

Типоразмер	PF2A703H	PF2A706H	PF2A712H
Среда	Сжатый воздух		
Принцип действия датчика	Термоанемометрический		
Измеряемый диапазон расхода (л/мин) ¹⁾	150 ~ 3000	300 ~ 6000	600 ~ 12000
Наименьшая настраиваемая величина (л/мин) ¹⁾	5	10	
Единица измерения	Моментальный расход	л/мин	
	Накопленный расход	л, м ³ , м ³ x 10 ³	
Диапазон рабочего давления (МПа)	0.1 ~ 1.5		
Испытательное давление (МПа)	2.25		
Потери давления (кПа)	20 (при максимальном расходе)		
Диапазон значений накопленного расхода (л)	0 ~ 9.999.999.999		
Линейность (% от полного диапазона)	≤ ±1.5 (при 0.7 МПа, 20°C)		
Воспроизводимость (% от полного диапазона)	≤ ±1 (при 0.7 МПа, 20°C), ≤ ±3 (при использовании аналогового выхода)		
Влияние давления (% от полного диапазона)	≤ ±1.5 (для диапазона 0.1 ~ 1.5 МПа при 0.7 МПа)		
Влияние температуры (% от полного диапазона)	≤ ±2 (для диапазона 0 ~ 50°C при 0 ~ 50°C)		
Выходы	Дискретный	NPN, открытый коллектор, макс. 30 В, ≤80 мА, внутр. падение напряжения ≤1 В (при 80 мА) PNP, открытый коллектор, ≤80 мА, внутр. падение напряжения ≤1.5 В (при 80 мА)	
	Импульсный, для накопленного расхода	NPN или PNP, открытый коллектор, 1 импульс на каждые 100 литров Длительность импульса: 50 мс	
	Аналоговый	Напряжение: 1 ~ 5 В, выходное сопротивление ~ 1 кОм Ток: 4 ~ 20 мА, сопротивление нагрузки 50 ~ 600 Ом	
Время реакции (с)	≤ 1		
Гистерезис	Режим гистерезиса	Регулируемый (может быть установлен от нуля)	
	Режим окна	Регулируемый (0 ~ 3% от полной шкалы)	
Напряжение питания	24V DC (отклонения напряжения ≤ ±10%)		
Потребление тока (мА)	≤150		
Электрическая прочность изоляции	Между любым контактом и корпусом не хуже 1000 В AC, 50/60 Гц в течение 1 мин.		
Сопротивление изоляции	Между любым контактом и корпусом 50 МОм (при 500 В DC)		
Устойчивость к вибрации	10 ~ 500 Гц с амплитудой до 1.5 мм или с ускорением 98 м/с ² и с малыми амплитудами в трех измерениях длительностью до 2 часов		
Устойчивость к ударам	Допускается 490 м/с ² в трех измерениях, не более 3 раз в каждом		
Присоединительная резьба	G1	G1 1/2	G2
Диапазон рабочих температур (°C)	0 ~ 50		
Степень защиты	IP65		
Вес (кг)	1.1 (без кабеля)	1.3 (без кабеля)	2 (без кабеля)

1) Индикация расхода может переключаться между базовыми условиями (0°C, 101.3 кПа) и нормальными условиями (20°C, 101.3 кПа, 65% отн. влажность)

Номер для заказа

PF2A7 03 H-F 10 - 28 N-M

Диапазон расхода	03	06	12
150 ~ 3000 (л/мин)	●		
300 ~ 6000 (л/мин)		●	
600 ~ 12000 (л/мин)			●

Резьба	Расход (л/мин)			Модель
	3000	6000	12000	
10	1	●		PF2A703H
14	1 1/2		●	PF2A706H
20	2		●	PF2A712H

Выход	28	29	68	69
NPN 1 выход + аналог. вых. (1-5 В)	●			
NPN 1 выход + аналог. вых. (4-20 мА)		●		
PNP 1 выход + аналог. вых. (1-5 В)			●	
PNP 1 выход + аналог. вых. (4-20 мА)				●

Принадлежности (заказываются отдельно)

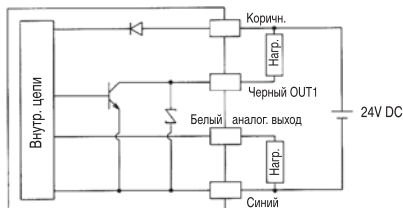
Наименование	Прямой тип	Угловой тип	Номер для заказа
Ответная часть разъема с кабелем 3 м	●		ZS-29-A
		●	ZS-29-B
Многоканальный контроллер (модуль индикации)*			PF2A200-M-X826

* Только для датчиков с аналоговым выходом 1~5 В (PF2A7□□H-□-28)

Датчик расхода воздуха с цифровой индикацией для пневматических магистралей PF2A_H

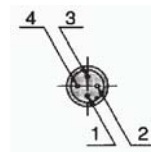
Электрическая схема и схема подключений

PF2A7□□H-□□-
28
29

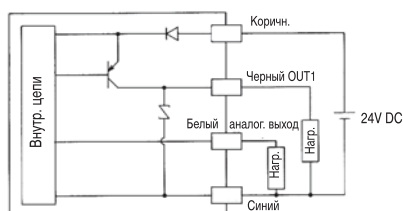


Номер контакта в разьеме

№ контакта	
1	DC(+)
2	OUT1/Аналог. выход
3	DC(-)
4	OUT2

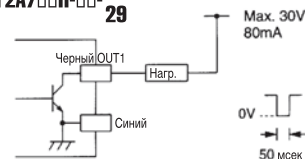


PF2A7□□H-□□-
68
69

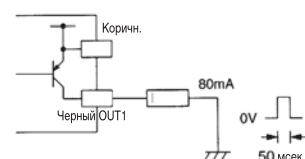


Пример подключения к импульсному выходу расхода подсчета накопленного расхода

PF2A7□□H-□□-
28
29

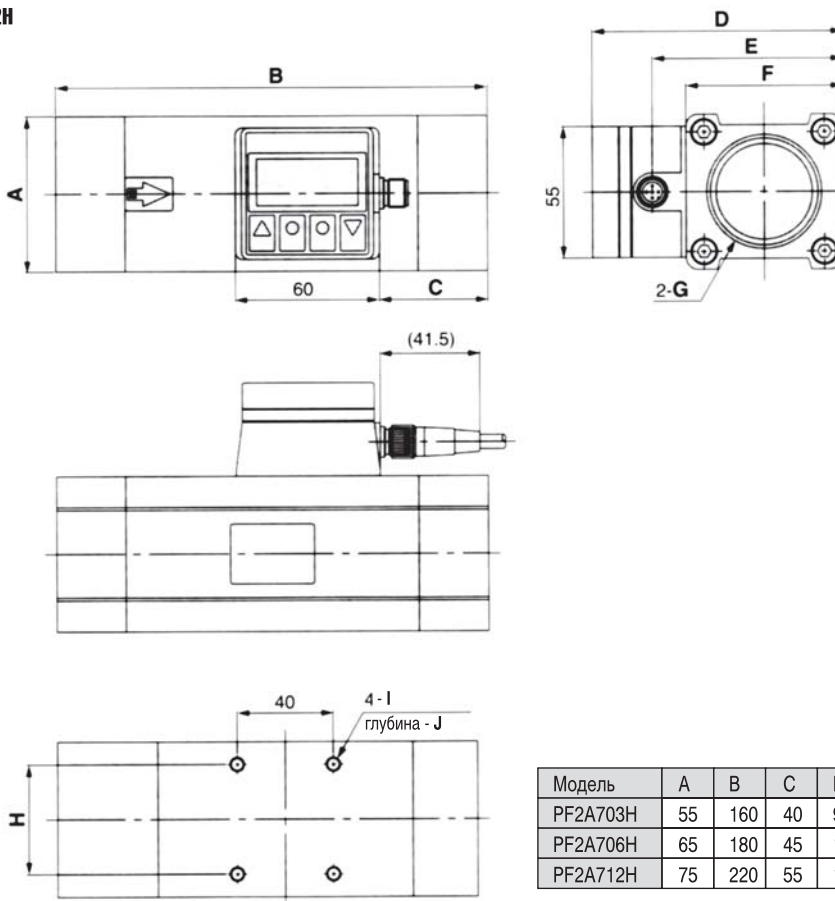


PF2A7□□H-□□-
68
69



Размеры

PF2A703H/706H/712H



Модель	A	B	C	D	E	F	G	H	I	J
PF2A703H	55	160	40	92	67	55	G 1	36	M5	8
PF2A706H	65	180	45	104	79	65	G 1 1/2	46	M6	9
PF2A712H	75	220	55	114	89	75	G2	56	M6	9