

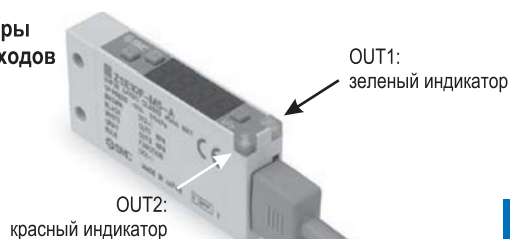
Компактный датчик вакуума / давления с цифровой индикацией ZSE10(F)/ISE10

Предназначен для контроля уровня давления или вакуума в пневмосистеме

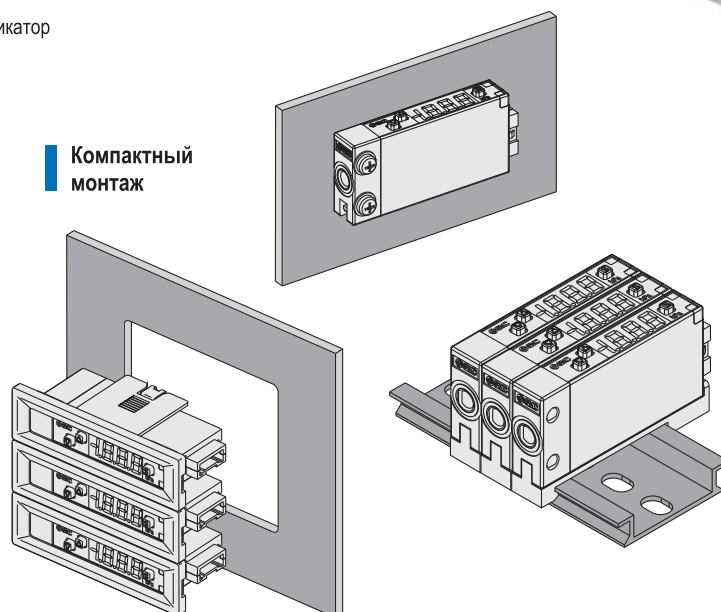
- Высота 9.8 мм
- Различные варианты крепления: на панели, на DIN-рейке, самостоятельный монтаж
- Подвод среды сбоку или снизу
- 2 дискретных (PNP/NPN) выхода или дискретный плюс аналоговый (1...5 В) выходы
- Угловые индикаторы срабатывания дискретных выходов
- Перенастраиваемые режимы включения-выключения выходного сигнала (окно либо гистерезис)
- Возможна установка пароля и энергосберегающего режима
- Функция копирования настроек (настройка до 10 датчиков одновременно)
- Защита от короткого замыкания дискретных выходов, защита от включения с неправильной полярностью



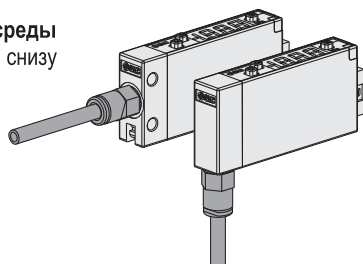
Угловые индикаторы срабатывания выходов OUT1 и OUT2
хорошо видны с разных сторон:



Компактный монтаж

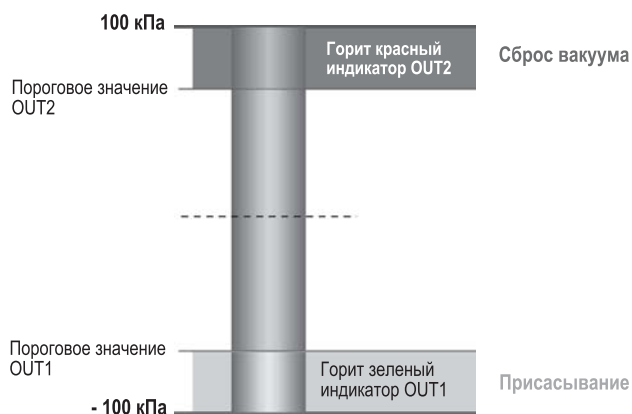


Подвод среды
сбоку или снизу



Пример применения

Индикация уровня вакуума и избыточного давления в вакуум-присосе

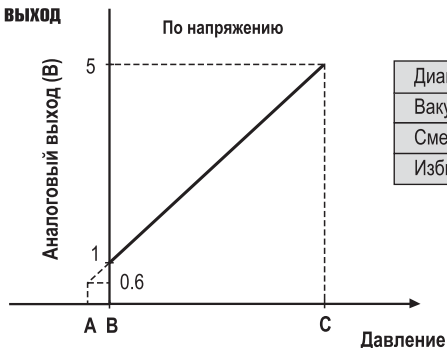


Компактный датчик вакуума / давления с цифровой индикацией ZSE10(F)/ISE10

Технические характеристики

Модель	ZSE10	ZSE10F	ISE10	
Номинальный диапазон давлений	Вакуум	Смешанное	Избыточное	
	0 ~ -101 кПа	-100 ~ 100 кПа	-0.1 ~ 1 МПа	
Настраиваемый диапазон давлений	10 ~ -105 кПа	-105 ~ 105 кПа	-0.105 ~ 1.05 МПа	
Испытательное давление	500 кПа	1.5 МПа		
Наименьшая единица отображения	0.1 кПа	0.001 МПа		
Рабочая среда	Воздух, нейтральные газы			
Напряжение питания (V DC)	12 ~ 24, отклонения напряжения не более $\pm 10\%$, с защитой от подачи напряжения питания обратной полярности			
Потребление тока (mA)	не более 40			
Дискретные выходы	Тип	2 выхода NPN или PNP, открытый коллектор, защита от к.з.		
	Макс. ток нагрузки (mA)	80		
	Макс. напряжение (В)	28 (NPN выход)		
	Остаточное напряжение (В)	Не более 2 (при 80 mA)		
	Время реакции (мс)	2.5 (при использовании функции защиты от скачков давления может быть установлено по выбору: 20, 100, 500, 1000 или 2000 мс)		
Воспроизводимость	0.2% полного диапазона ± 1 ед. младшего разряда			
Гистерезис	Режим гистерезиса	Регулируемый (может быть установлен с нуля)		
	Режим окна	Аналоговый выход (по напряжению)		
	Вых. напряжение (В)	1...5 В $\pm 2.5\%$ от полного диапазона	0.6...5 В $\pm 2.5\%$ от полного диапазона	
	Линейность	Не более $\pm 1\%$ от полного диапазона, сопротивление нагрузки 1 кОм		
	Вых. сопротивление (Ом)	Около 1000		
ЖК-дисплей	3 1/2 разряда, 7 сегментов, цвет символов - красный			
Точность отображения	$\pm 2\%$ полного диапазона ± 1 ед. младшего разряда ($25 \pm 3^\circ\text{C}$)			
Индикаторы состояния дискретных выходов	При активации выхода OUT1 загорается зеленый индикатор, при активации выхода OUT2 загорается красный индикатор			
Присоединительная резьба	M5 внутр., R1/8			
Материалы, контактирующие со средой	Измерительный блок	Силикон		
	Фитинги	С3604 никелированная, уплотнение - HNBR		
Степень защиты	IP40			
Температура ($^\circ\text{C}$)	Рабочая	-5 ~ 50,		
	Хранение	-10 ~ 60 (не допускать конденсации или замерзания)		
Относительная влажность (%)	Рабочая и хранения: 35 ~ 85 (не допускать конденсации)			
Электрическая прочность изоляции	Устойчивость к воздействию испытательного напряжения 1000 V AC, приложенного в течение 1 мин. между токоведущими частями и корпусом			
Сопротивление изоляции	Между токоведущими частями и корпусом не менее 50 МОм (при 500 V DC)			
Устойчивость к вибрации	10~150 Гц с амплитудой до 1.5 мм или с ускорением 20 м/с ² в трех измерениях длительностью до 2 часов (в выключенном состоянии)			
Устойчивость к ударам	100 м/с ² в трех измерениях не более 3-х раз в каждом			
Влияние температуры	Не более $\pm 2\%$ от полного диапазона в рабочем диапазоне температур по сравнению с измерением при 25 $^\circ\text{C}$			
Кабель (заказывается отдельно)	5 жил, 2 м, маслостойкая изоляция, провода 0.15 мм ² (AWG26), диаметр по изоляции 1 мм			
Вес (г)	С кабелем	С резьбой M5: 55, с переходником R1/8: 63		
	Без кабеля	С резьбой M5: 15, с переходником R1/8: 23		

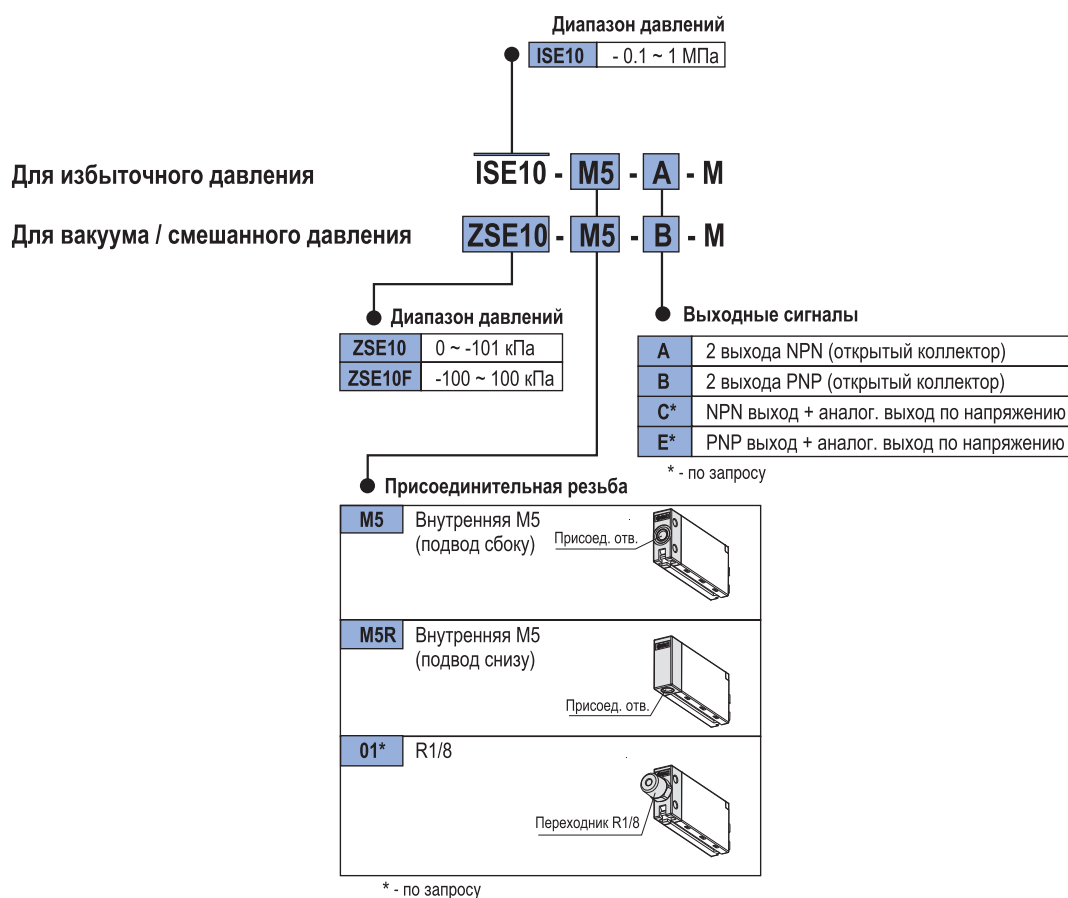
Аналоговый выход



Диапазон рабочих давлений	A	B	C	
Вакуум	0 ~ -101 кПа	-	0	- 101 кПа
Смешанное	- 100 ~ 100 кПа	-	- 100 кПа	100 кПа
Избыточное	- 0.1 ~ 1 МПа	- 0.1 МПа	0	1 МПа

Компактный датчик вакуума / давления с цифровой индикацией ZSE10(F)/ISE10

Номер для заказа



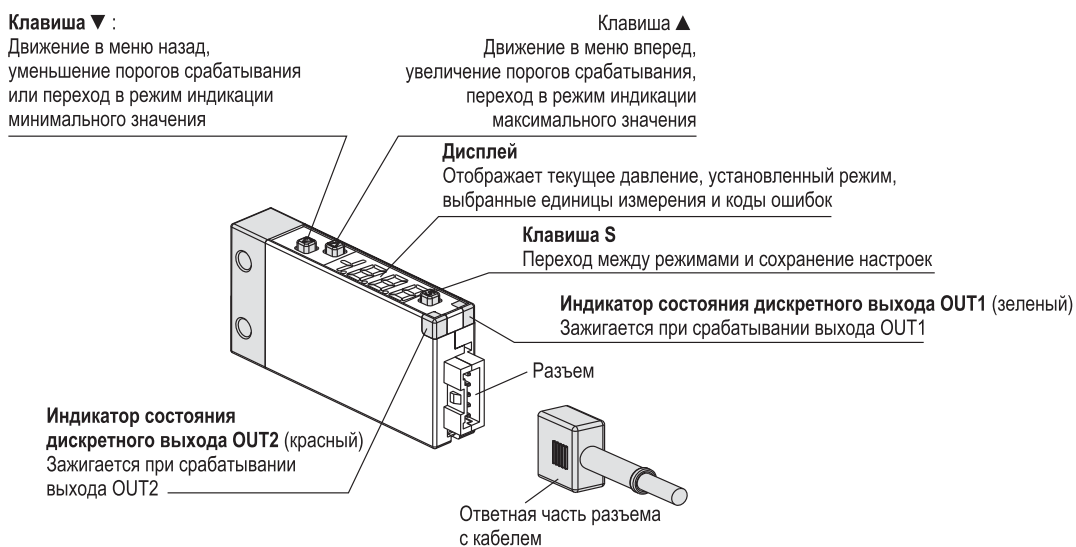
Принадлежности (заказываются отдельно)

Наименование		Номер для заказа	Примечание
Ответная часть разъема в кожухе + кабель питания и выходных сигналов (2 м)		ZS-39-5G	
Комплект для крепления на панели		ZS-39-B	Только для исполнений M5 и M5R
Комплект для крепления на панели + защитное стекло		ZS-39-D	
Защитное стекло		ZS-39-01	
Зажим для крепления на DIN-рейку*		ZS-39-R	Только для исполнения M5
Переходник R1/8		ZS-39-N1	По запросу

*DIN-рейка заказывается отдельно

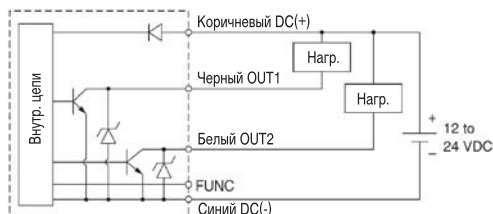
Компактный датчик вакуума / давления с цифровой индикацией ZSE10(F)/ISE10

Органы управления и отображения



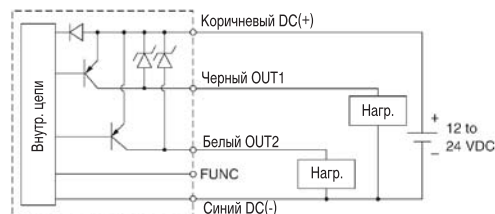
Электрическая схема и схема подключений

A ZSE10(F)-□-A / ISE10-□-A
(два выхода NPN)



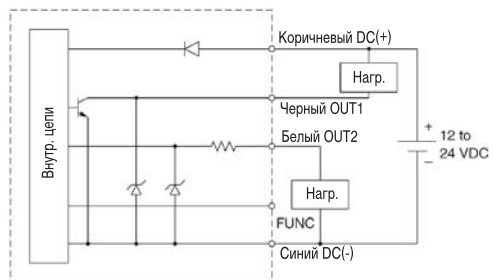
Макс. 28 В, 80 мА
Остаточное напряжение не более 2 В

B ZSE10(F)-□-B / ISE10-□-B
(два выхода PNP)



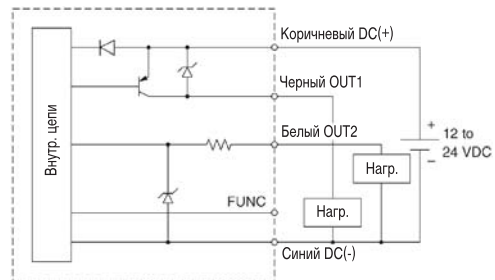
Макс. 80 мА
Остаточное напряжение не более 2 В

C ZSE10(F)-□-C / ISE10-□-C
(один выход NPN + аналоговый выход по напряжению)



Выход NPN:
Макс. 28 В, 80 мА
Остаточное напряжение не более 2 В
Аналоговый выход по напряжению:
Полное сопротивление выходной цепи 1 кОм

E ZSE10(F)-□-E / ISE10-□-E
(один выход PNP + аналоговый выход по напряжению)



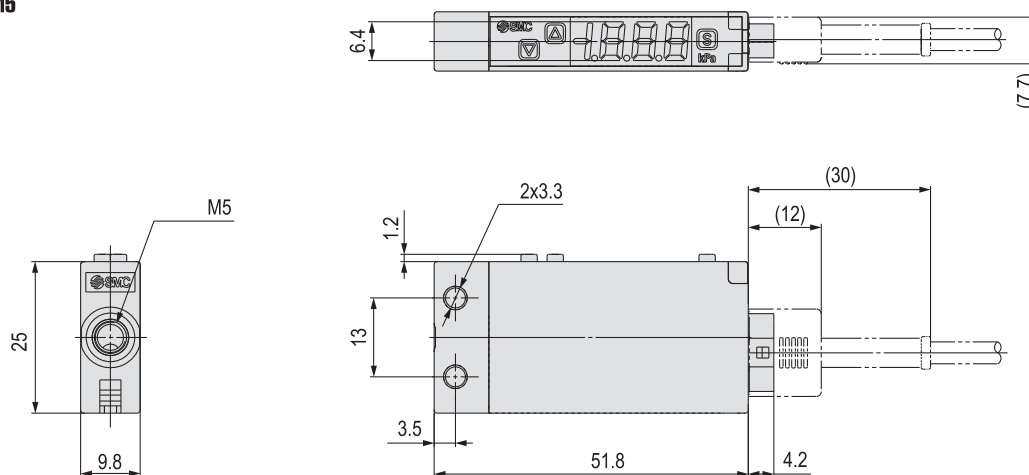
Выход PNP:
Макс. 80 мА
Остаточное напряжение не более 2 В
Аналоговый выход по напряжению:
Полное сопротивление выходной цепи 1 кОм

* Терминал **FUNC** используется для подключения кабеля копирования при копировании настроек

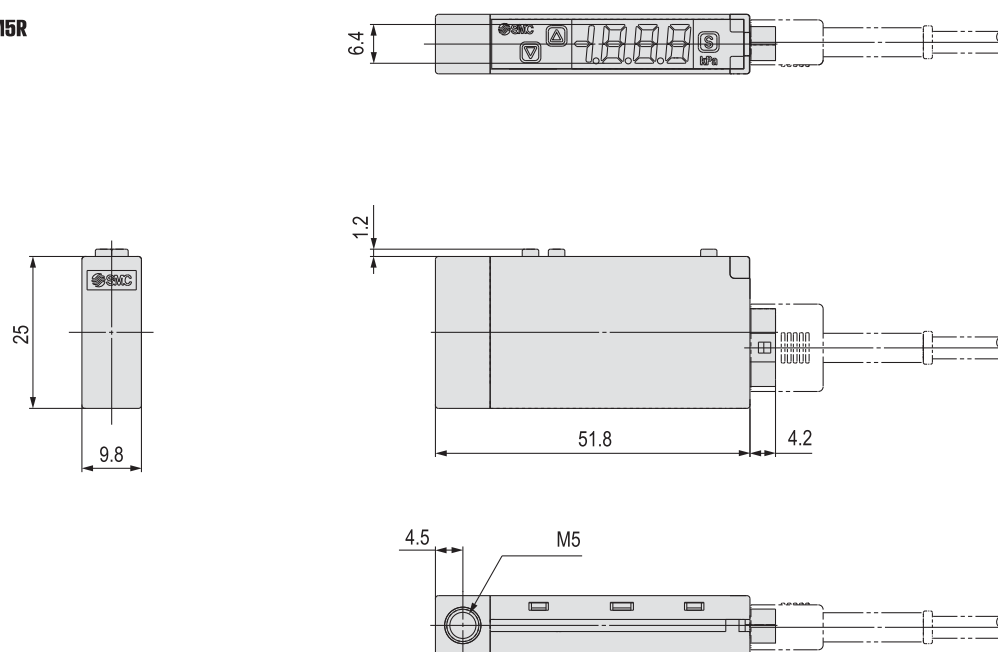
Компактный датчик вакуума / давления с цифровой индикацией ZSE10(F)/ISE10

Размеры

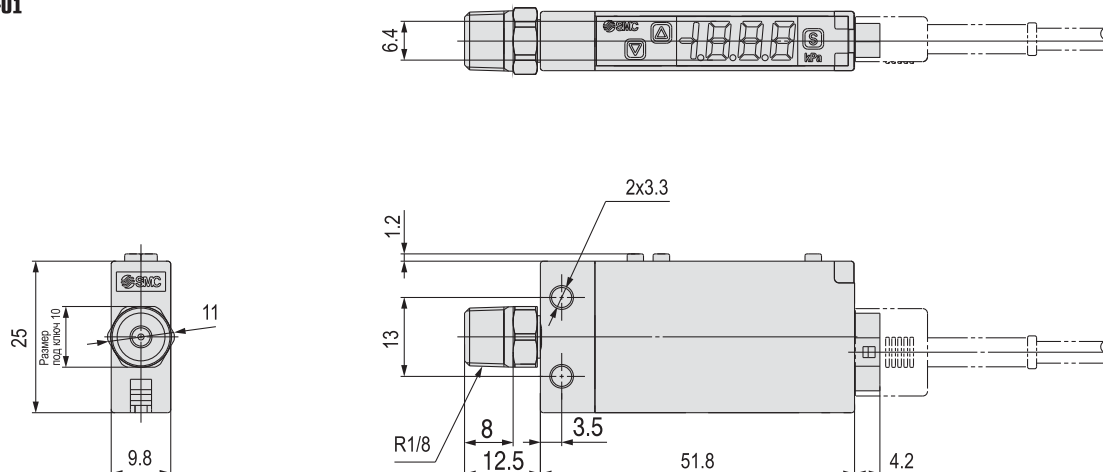
ZSE10(F)-M5
ISE10-M5



ZSE10(F)-M5R
ISE10-M5R



ZSE10(F)-01
ISE10-01

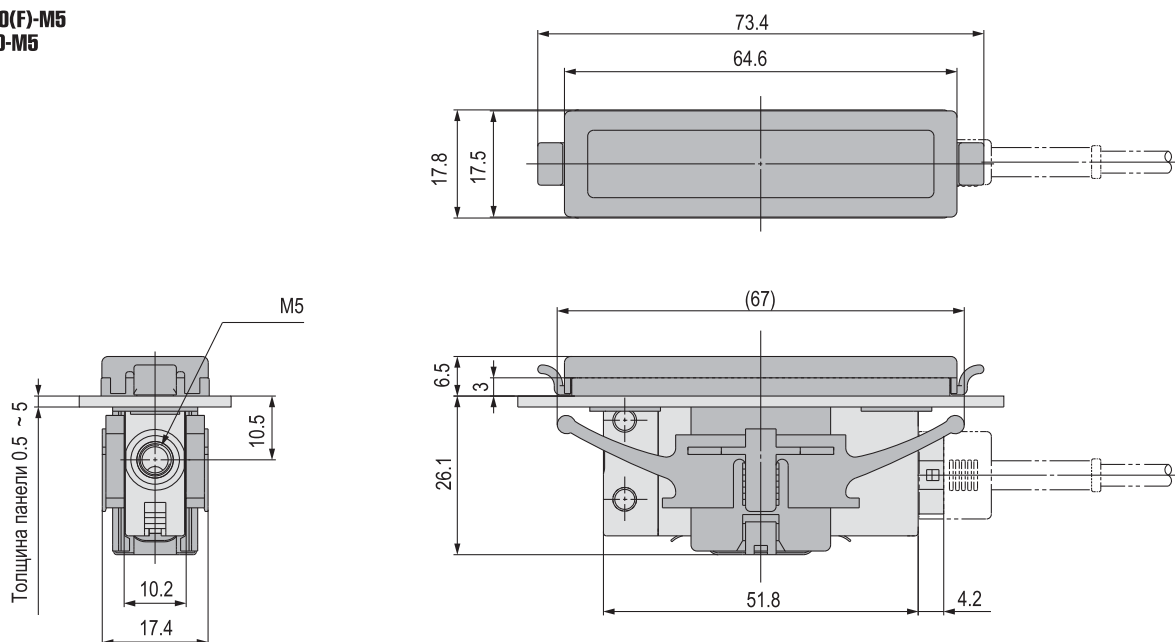


Компания SMC сохраняет за собой право на внесение технических и размерных изменений

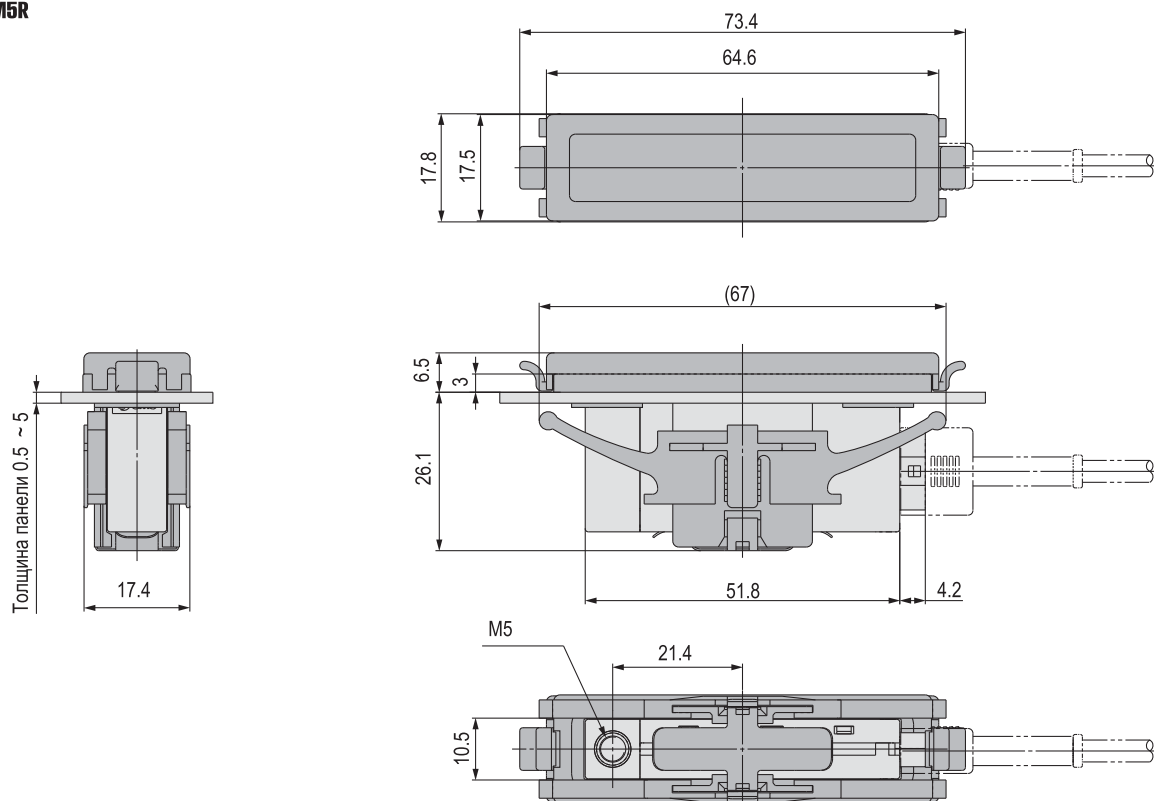
Компактный датчик вакуума / давления с цифровой индикацией ZSE10(F)/ISE10

Размеры. Панельный монтаж с защитным стеклом

ZSE10(F)-M5
ISE10-M5



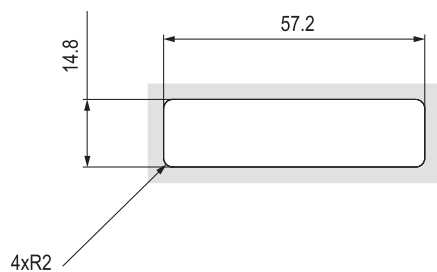
ZSE10(F)-M5R
ISE10-M5R



Компактный датчик вакуума / давления с цифровой индикацией ZSE10(F)/ISE10

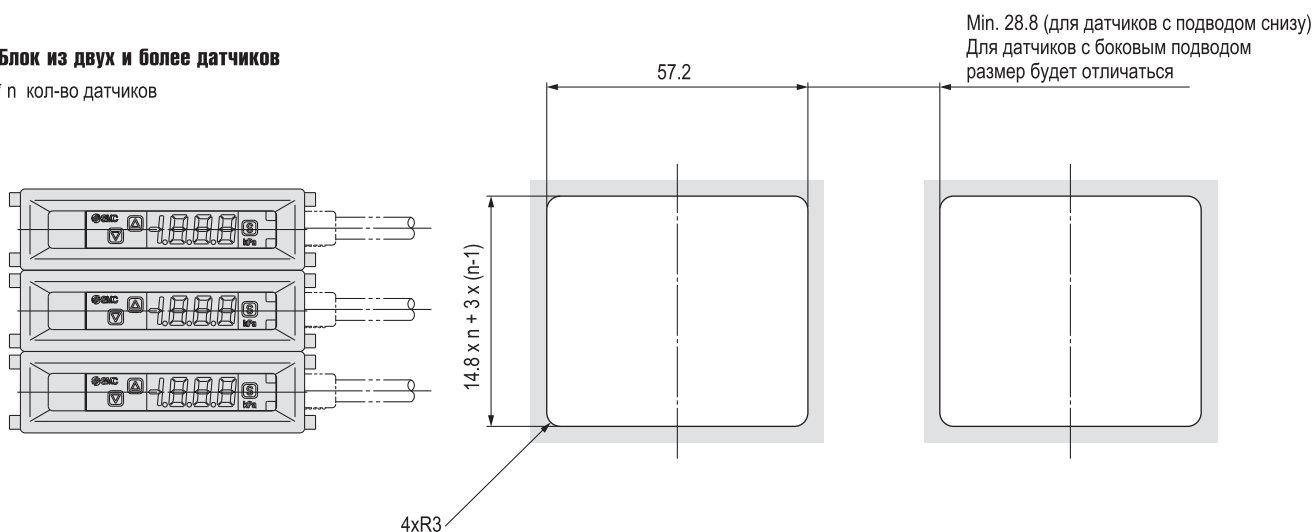
Размеры выреза в панели

Одиночный монтаж



Блок из двух и более датчиков

* n - кол-во датчиков



Компания SMC сохраняет за собой право на внесение технических и размерных изменений

Размеры. Монтаж на DIN-рейке

ZSE10(F)-M5
ISE10-M5

